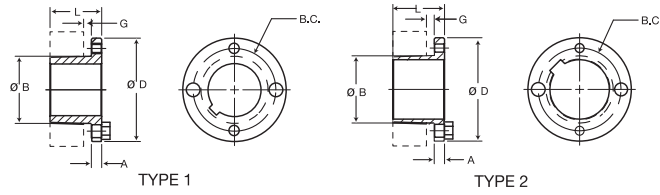


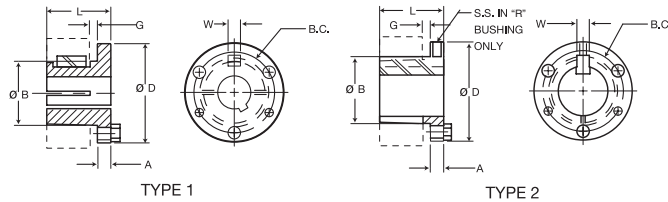
Martin Split Taper (MST[®])

**Quality
Inventory
Service**

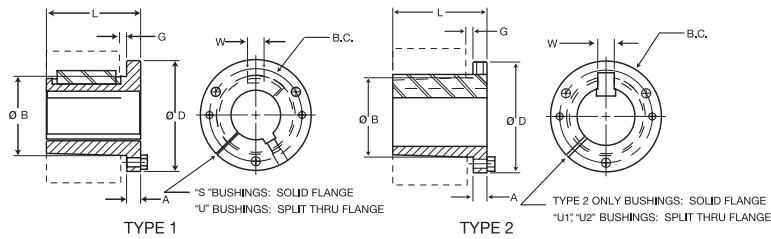
- **Immediate Delivery.**
Deep and broad inventory. Same day shipment.
- **Local Service & Availability.**
Branches throughout North America.
Open early / Stay late.
- **Quick Alterations & MTO's.**
Fast hardening on unhardened sizes. Special sheave and bushing combinations.
- **Reduced Shipping Expense.**
Unsurpassed freight allowance. Product closer to YOU. Can ship with other products.
- **Lower Transaction Cost.**
No minimum order or handling charge.
- **Blind Assembly.**
Bushing will only mount one way in sheave.
Bolts all line up when bushing is installed.
- **Key to Key Drive.**
Bushing provides drive keyed to both the shaft and the driven sheave.
- **Comprehensive Offering.**
Martin Split Taper joins complete QD & Taper bushed lines.



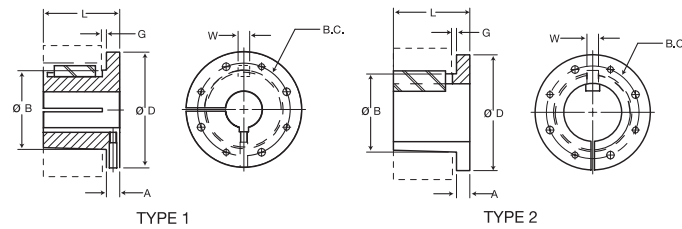
"G" & "H" BUSHINGS



"P", "Q" & "R" BUSHINGS



"S" & "U" BUSHINGS



"W" BUSHINGS

Bushing Specifications

Part Number	Dimensions							Stock Bore Range		Cap Screws		Av. Wt. Lbs.	Wrench Torque In./lbs.
	D	L	A	B Large End	G	B.C.	W	Type 1	Type 2	No.	Size		
G	2	1	.25	1.172	.19	1.56	—	.375 – .938	1	2	.25 x .625	.5	95
H	2.5	1.25	.25	1.625	.19	2	—	.375 – 1.375	1.438 – 1.5	2	.25 x .75	.8	95
P1	3	1.94	.41	1.938	.22	2.44	.375	.5 – 1.438	1.5 – 1.75	3	.313 x 1	1.3	192
P2	3	2.94	.41	1.938	.22	2.44	.375	.75 – 1.438	1.5 – 1.75	3	.313 x 1	1.5	192
P3	3	4.44	.41	1.938	.22	2.44	.375	1.125 – 1.375	1.625	3	.313 x 1	2.0	192
Q1	4.12	2.5	.53	2.875	.22	3.38	.5	.75 – 2.063	2.125 – 2.688	3	.375 x 1.25	3.5	348
Q2	4.12	3.5	.53	2.875	.22	3.38	.5	1 – 2.063	2.125 – 2.625	3	.375 x 1.25	4.5	348
Q3	4.12	5	.53	2.875	.22	3.38	.5	1.375 – 2.063	2.125 – 2.5	3	.375 x 1.25	5.5	348
R1	5.38	2.88	.62	4	.25	4.62	.75	1.125 – 2.813	2.875 – 3.75	3	.375 x 1.75	7.5	348
R2	5.38	4.88	.62	4	.25	4.62	.75	1.375 – 2.813	2.875 – 3.625	3	.375 x 1.75	11.0	348
S1	6.38	4.38	.75	4.625	.31	5.38	.75	1.688 – 3.188	3.25 – 4.25	3	.5 x 2.25	13.5	840
S2	6.38	6.75	.75	4.625	.31	5.38	.75	1.875 – 3.188	3.25 – 4.188	3	.5 x 2.25	19.0	840
U0	8.38	5.25	1.06	6	.44	7	1.25	2.375 – 3.063	—	3	.625 x 2.75	30.0	1680
U0	8.38	4.94	.75	6	.44	7	1.25	3.25 – 4.25	4.375 – 5.5	3	.625 x 2.75	27.0	1680
U1	8.38	7.12	1.06	6	.44	7	1.25	2.375 – 4.25	4.375 – 5.5	3	.625 x 2.75	40.0	1680
U2	8.38	10.12	1.06	6	.44	7	1.25	2.438 – 4.25	4.375 – 5	3	.625 x 2.75	50.0	1680
W1	12.5	8.25	1.44	8.5	.44	10	1.25	3.375 – 6.188	6.25 – 7.438	4	.75 x 3	104.0	3000
W2	12.5	11.25	1.44	8.5	.44	10	1.25	3.375 – 6.188	6.25 – 7.438	4	.75 x 3	133.0	3000

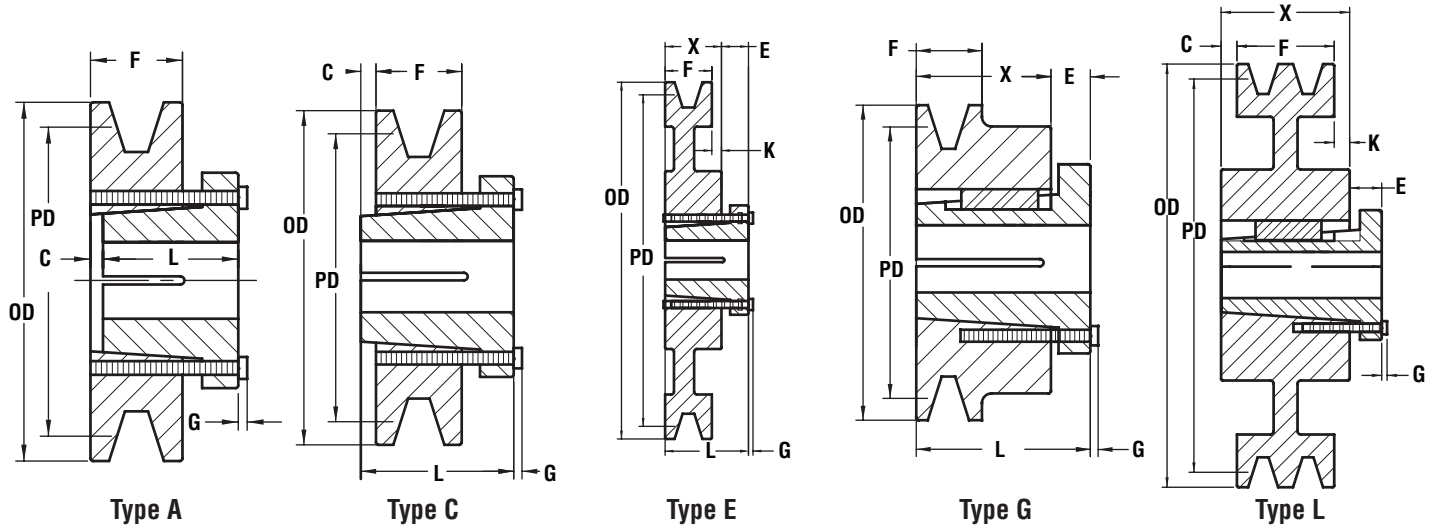
All tapers are .75" per 12" on Diameter.

All dimensions are in inches except, as noted.

All bushings are cast iron, ductile iron, sintered steel, or steel. Consult manufacturer for clarification.

Metric bushings also available.

FOR MST BUSHING INSTALLATION & REMOVAL INSTRUCTION, GO TO PAGE 14 OF SECTION B.



3V MST® Sheaves

1 Groove												
F = 0.6875												
Part Number	OD	PD	Type	Bush	Bush Max Bore	C	E	G	K	Length Thru Bore	X	Wt. Less Bushing
		3V Belt										
1 3V 265 G	2.65	2.6	A-1	G	1	0.13	—	0.19	0.06	1	0.63	0.6
1 3V 280 G	2.8	2.75	A-1	G	1	0.13	—	0.19	0.06	1	0.63	0.7
1 3V 300 G	3	2.95	A-1	G	1	0.13	—	0.19	0.06	1	0.63	0.9
1 3V 315 H	3.15	3.1	C-1	H	1.5	0.13	—	0.19	0.31	1.25	0.88	0.8
1 3V 335 H	3.35	3.3	C-1	H	1.5	0.13	—	0.19	0.31	1.25	0.88	0.9
1 3V 365 H	3.65	3.6	E-1	H	1.5	—	0.44	0.19	0.19	1.25	0.88	1.4
1 3V 365 P	3.65	3.6	G-1	P1	1.75	—	0.63	0.25	0.63	1.94	1.31	2.0
1 3V 412 H	4.12	4.07	E-1	H	1.5	—	0.44	0.19	0.19	1.25	0.88	1.9
1 3V 412 P	4.12	4.07	G-1	P1	1.75	—	0.63	0.25	0.63	1.94	1.31	2.6
1 3V 450 H	4.5	4.45	E-1	H	1.5	—	0.44	0.19	0.19	1.25	0.88	2.2
1 3V 450 P	4.5	4.45	G-1	P1	1.75	—	0.63	0.25	0.63	1.94	1.31	3.0
1 3V 475 H	4.75	4.7	E-1	H	1.5	—	0.44	0.19	0.19	1.25	0.88	2.4
1 3V 475 P	4.75	4.7	G-1	P1	1.75	—	0.63	0.25	0.63	1.94	1.31	3.5
1 3V 500 H	5	4.95	E-1	H	1.5	—	0.44	0.19	0.19	1.25	0.88	2.6
1 3V 500 P	5	4.95	G-1	P1	1.75	—	0.63	0.25	0.63	1.94	1.31	3.8
1 3V 530 H	5.3	5.25	E-1	H	1.5	—	0.44	0.19	0.19	1.25	0.88	2.5
1 3V 530 P	5.3	5.25	G-1	P1	1.75	—	0.63	0.25	0.63	1.94	1.31	4.2
1 3V 560 H	5.6	5.55	E-1	H	1.5	—	0.44	0.19	0.19	1.25	0.88	2.6
1 3V 560 P	5.6	5.55	G-1	P1	1.75	—	0.63	0.25	0.63	1.94	1.31	4.6
1 3V 600 H	6	5.95	E-1	H	1.5	—	0.44	0.19	0.19	1.25	0.88	2.9
1 3V 600 P	6	5.95	G-1	P1	1.75	—	0.63	0.25	0.63	1.94	1.31	5.3
1 3V 650 P	6.5	6.45	L-3	P1	1.75	0.31	0.63	0.25	0.63	1.94	1.31	5.5
1 3V 690 P	6.9	6.85	L-3	P1	1.75	0.31	0.63	0.25	0.63	1.94	1.31	4.9
1 3V 800 P	8	7.95	L-3	P1	1.75	0.31	0.63	0.25	0.63	1.94	1.31	6.5
1 3V 1060 P	10.6	10.55	L-3	P1	1.75	0.31	0.63	0.25	0.94	1.94	1.31	7.8
1 3V 1400 Q	14	13.95	L-3	Q1	2.69	0.53	0.75	0.28	1.06	2.5	1.75	18.1
1 3V 1900 Q	19	18.95	L-3	Q1	2.69	0.53	0.75	0.28	1.06	2.5	1.75	26.3
1 3V 2500 Q	25	24.95	L-3	Q1	2.69	0.53	0.75	0.28	1.06	2.5	1.75	38.3

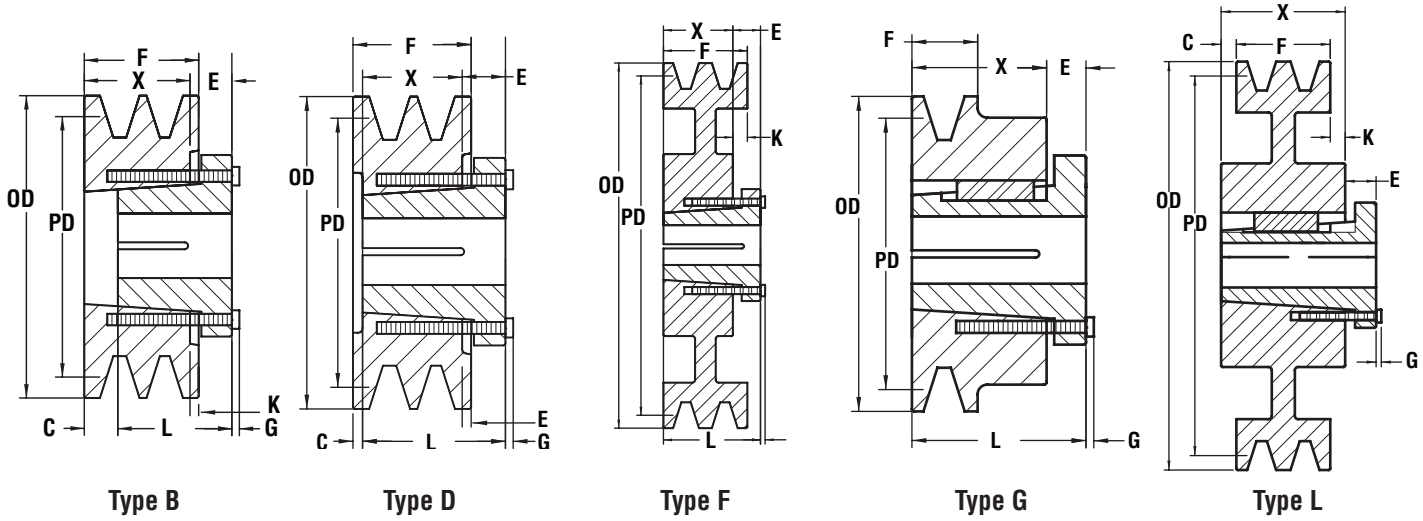
NOTE: Dimensions in inches, weight in pounds. Weights do not include bushings

1 = Solid

2 = Web

3 = Spoked

3V Hi-Cap Wedge Stock MST® Sheaves



3V MST® Sheaves

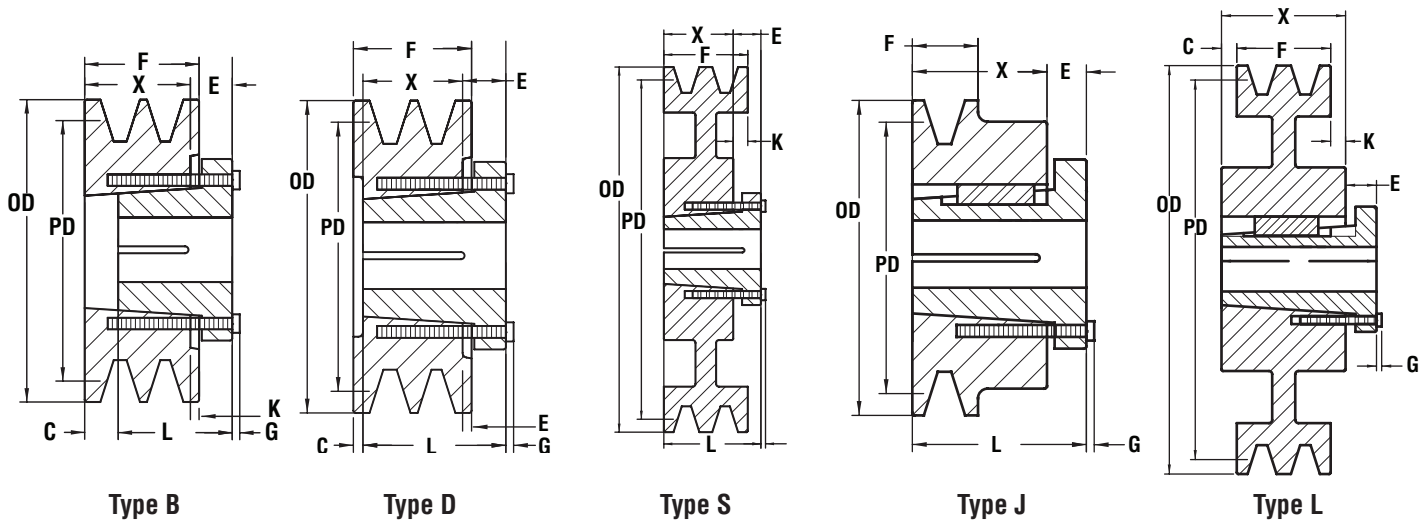
2 Grooves												
F = 1.0313												
Part Number	OD	PD 3V Belt	Type	Bush	Bush Max Bore	C	E	G	K	Length Thru Bore	X	Wt. Less Bushing
2 3V 280 G	2.8	2.75	B-1	G	1	0.41	0.44	0.19	—	1	0.97	0.9
2 3V 300 G	3	2.95	B-1	G	1	0.41	0.44	0.19	—	1	0.97	1.3
2 3V 315 H	3.15	3.1	D-1	H	1.5	0.22	0.44	0.19	—	1.25	0.81	0.9
2 3V 335 H	3.35	3.3	D-1	H	1.5	0.22	0.44	0.19	—	1.25	0.81	1.3
2 3V 365 H	3.65	3.6	F-1	H	1.5	—	0.44	0.19	0.19	1.25	0.88	1.6
2 3V 365 P	3.65	3.6	G-1	P1	1.75	—	0.63	0.25	—	1.94	1.31	2.0
2 3V 412 H	4.12	4.07	F-1	H	1.5	—	0.44	0.19	0.19	1.25	0.88	2.3
2 3V 412 P	4.12	4.07	G-1	P1	1.75	—	0.63	0.25	—	1.94	1.31	2.8
2 3V 450 H	4.5	4.45	F-1	H	1.5	—	0.44	0.19	0.19	1.25	0.88	2.8
2 3V 450 P	4.5	4.45	G-1	P1	1.75	—	0.63	0.25	—	1.94	1.31	3.5
2 3V 475 H	4.75	4.7	F-1	H	1.5	—	0.44	0.19	0.19	1.25	0.88	3.1
2 3V 475 P	4.75	4.7	G-1	P1	1.75	—	0.63	0.25	—	1.94	1.31	4.0
2 3V 500 H	5	4.95	F-1	H	1.5	—	0.44	0.19	0.19	1.25	0.88	3.4
2 3V 500 P	5	4.95	G-1	P1	1.75	—	0.63	0.25	—	1.94	1.31	4.6
2 3V 530 H	5.3	5.25	F-1	H	1.5	—	0.44	0.19	0.19	1.25	0.88	3.7
2 3V 530 P	5.3	5.25	G-1	P1	1.75	—	0.63	0.25	—	1.94	1.31	5.6
2 3V 560 H	5.6	5.55	F-1	H	1.5	—	0.44	0.19	0.19	1.25	0.88	3.1
2 3V 560 P	5.6	5.55	G-1	P1	1.75	—	0.63	0.25	—	1.94	1.31	6.0
2 3V 600 H	6	5.95	F-1	H	1.5	—	0.44	0.19	0.19	1.25	0.88	3.6
2 3V 600 P	6	5.95	G-1	P1	1.75	—	0.63	0.25	—	1.94	1.31	6.8
2 3V 650 P	6.5	6.45	L-3	P1	1.75	0.33	0.75	0.28	1.05	2.5	1.75	8.3
2 3V 690 P	6.9	6.85	L-3	P1	1.75	0.33	0.75	0.28	1.05	2.5	1.75	9.8
2 3V 800 P	8	7.95	L-3	Q1	2.69	0.33	0.75	0.28	1.05	2.5	1.75	10.8
2 3V 1060 P	10.6	10.55	L-3	Q1	2.69	0.33	0.75	0.28	1.05	2.5	1.75	13.5
2 3V 1400 Q	14	13.95	L-3	Q1	2.69	0.53	0.75	0.28	1.06	2.5	1.75	22.5
2 3V 1900 Q	19	18.95	L-3	Q1	2.69	0.53	0.75	0.28	1.06	2.5	1.75	28.9
2 3V 2500 Q	25	24.95	L-3	Q1	2.69	0.53	0.75	0.28	1.06	2.5	1.75	43.5

NOTE: Dimensions in inches, weight in pounds. Weights do not include bushings

1 = Solid

2 = Web

3 = Spoked



3V MST® Sheaves

3 Grooves F = 1.5												
Part Number	OD	PD 3V Belt	Type	Bush	Bush Max Bore	C	E	G	K	Length Thru Bore	X	Wt. Less Bushing
3 3V 280 G	2.8	2.75	B-1	G	1	0.81	0.44	0.19	0.06	1	0.63	1.6
3 3V 300 G	3	2.95	B-1	G	1	0.81	0.44	0.19	0.06	1	0.63	1.8
3 3V 315 H	3.15	3.1	D-1	H	1.5	0.56	0.44	0.19	0.06	1.25	0.88	1.4
3 3V 335 H	3.35	3.3	D-1	H	1.5	0.56	0.44	0.19	0.06	1.25	0.88	1.8
3 3V 365 P	3.65	3.6	S-1	P1	1.75	0.19	0.63	0.25	0	1.94	1.31	2.5
3 3V 412 P	4.12	4.07	S-1	P1	1.75	0.19	0.63	0.25	0	1.94	1.31	3.0
3 3V 450 P	4.5	4.45	J-1	P1	1.75	—	0.63	0.25	0.19	1.94	1.31	3.9
3 3V 475 P	4.75	4.7	J-1	P1	1.75	—	0.63	0.25	0.19	1.94	1.31	4.4
3 3V 500 P	5	4.95	J-1	P1	1.75	—	0.63	0.25	0.19	1.94	1.31	4.9
3 3V 530 P	5.3	5.25	J-1	P1	1.75	—	0.63	0.25	0.19	1.94	1.31	5.9
3 3V 560 P	5.6	5.55	J-1	P1	1.75	—	0.63	0.25	0.19	1.94	1.31	7.5
3 3V 600 P	6	5.95	J-1	P1	1.75	—	0.63	0.25	0.19	1.94	1.31	8.0
3 3V 650 Q	6.5	6.45	L-1	Q1	2.69	0.13	0.75	0.28	0.38	2.5	1.75	9.9
3 3V 690 Q	6.9	6.85	L-1	Q1	2.69	0.13	0.75	0.28	0.38	2.5	1.75	11.3
3 3V 800 Q	8	7.95	L-2	Q1	2.69	0.13	0.75	0.28	0.38	2.5	1.75	11.9
3 3V 1060 Q	10.6	10.55	L-3	Q1	2.69	0.13	0.75	0.28	0.38	2.5	1.75	15.1
3 3V 1400 Q	14	13.95	L-3	Q1	2.69	0.13	0.75	0.28	0.38	2.5	1.75	24.5
3 3V 1900 R	19	18.95	L-3	R1	3.75	0.25	0.88	0.28	0.75	2.88	2	35.1
3 3V 2500 R	25	24.95	L-3	R1	3.75	0.25	0.88	0.28	0.75	2.88	2	55.0
3 3V 3350 R	33.5	33.45	L-3	R1	3.75	0.25	0.88	0.28	0.75	2.88	2	80.0

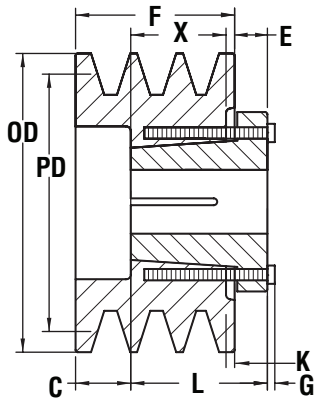
NOTE: Dimensions in inches, weight in pounds. Weights do not include bushings

1 = Solid

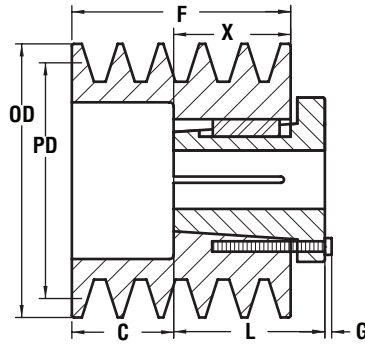
2 = Web

3 = Spoked

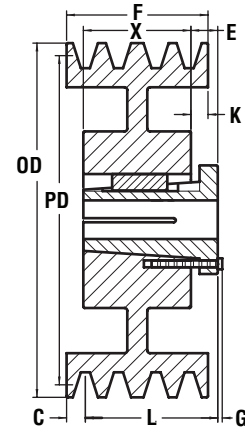
3V Hi-Cap Wedge Stock MST[®] Sheaves



Type H



Type S



Type J

3V MST[®] Sheaves

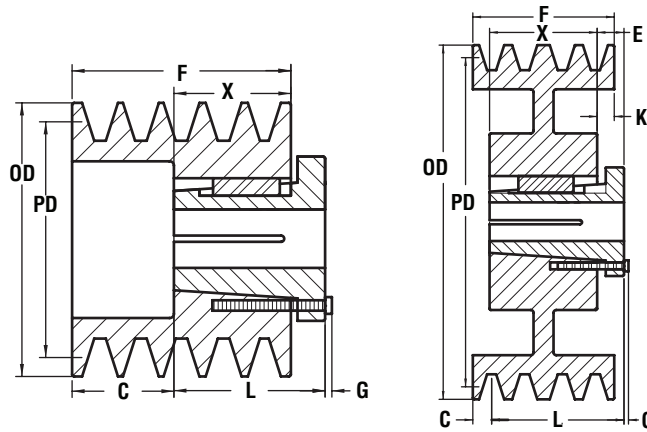
4 Grooves												
F = 1.9063												
Part Number	OD	PD	Type	Bush	Bush Max Bore	C	E	G	K	Length Thru Bore	X	Wt. Less Bushing
		3V Belt										
4 3V 265 G	2.65	2.6	H-1	G	1	1.22	0.44	0.19	0.06	1	0.63	1.4
4 3V 280 G	2.8	2.75	H-1	G	1	1.22	0.44	0.19	0.06	1	0.63	1.8
4 3V 300 G	3	2.95	H-1	G	1	1.22	0.44	0.19	0.06	1	0.63	2.1
4 3V 315 H	3.15	3.1	H-1	H	1.5	0.97	0.44	0.19	0.06	1.25	0.88	1.8
4 3V 335 H	3.35	3.3	H-1	H	1.5	0.97	0.44	0.19	0.06	1.25	0.88	2.3
4 3V 365 P	3.65	3.6	S-1	P1	1.75	0.59	0.63	0.25	0	1.94	1.31	2.8
4 3V 412 P	4.12	4.07	S-1	P1	1.75	0.59	0.63	0.25	0	1.94	1.31	3.7
4 3V 450 P	4.5	4.45	J-1	P1	1.75	–	0.63	0.25	0.59	1.94	1.31	4.4
4 3V 475 P	4.75	4.7	J-1	P1	1.75	–	0.63	0.25	0.59	1.94	1.31	5.1
4 3V 500 P	5	4.95	J-1	P1	1.75	–	0.63	0.25	0.59	1.94	1.31	5.8
4 3V 530 P	5.3	5.25	J-1	P1	1.75	–	0.63	0.25	0.59	1.94	1.31	6.5
4 3V 560 P	5.6	5.55	J-1	P1	1.75	–	0.63	0.25	0.59	1.94	1.31	8.1
4 3V 600 Q	6	5.95	J-1	Q1	2.69	–	0.75	0.28	0.16	2.5	1.75	9.0
4 3V 650 Q	6.5	6.45	J-2	Q1	2.69	0.08	0.75	0.28	0.08	2.5	1.75	11.1
4 3V 690 Q	6.9	6.85	J-2	Q1	2.69	0.08	0.75	0.28	0.08	2.5	1.75	12.9
4 3V 800 Q	8	7.95	J-2	Q1	2.69	0.08	0.75	0.28	0.08	2.5	1.75	13.1
4 3V 1060 Q	10.6	10.55	J-3	Q1	2.69	0.08	0.75	0.28	0.08	2.5	1.75	15.9
4 3V 1400 Q	14	13.95	J-3	Q1	2.69	0.08	0.75	0.28	0.08	2.5	1.75	25.4
4 3V 1900 R	19	18.95	J-3	R1	3.75	0.05	0.88	0.28	0.14	2.88	2	37.3
4 3V 2500 R	25	24.95	J-3	R1	3.75	0.05	0.88	0.28	0.14	2.88	2	60.0
4 3V 3350 R	33.5	33.45	J-3	R1	3.75	0.05	0.88	0.28	0.14	2.88	2	88.0

NOTE: Dimensions in inches, weight in pounds. Weights do not include bushings

1 = Solid

2 = Web

3 = Spoked



Type S

Type J

3V MST[®] Sheaves

5 Grooves F = 2.3125												
Part Number	OD	PD	Type	Bush	Bush Max Bore	C	E	G	K	Length Thru Bore	X	Wt. Less Bushing
		3V Belt										
5 3V 475 P	4.75	4.7	J-2	P1	1.75	0.38	0.63	0.25	0.62	1.94	1.31	5.6
5 3V 500 P	5	4.95	J-2	P1	1.75	0.38	0.63	0.25	0.62	1.94	1.31	6.0
5 3V 530 P	5.3	5.25	J-2	P1	1.75	0.38	0.63	0.25	0.62	1.94	1.31	7.1
5 3V 560 P	5.6	5.55	J-2	P1	1.75	0.38	0.63	0.25	0.62	1.94	1.31	8.1
5 3V 600 Q	6	5.95	J-2	Q1	2.69	0	0.75	0.28	0.56	2.5	1.75	9.5
5 3V 650 Q	6.5	6.45	J-2	Q1	2.69	0.28	0.75	0.28	0.28	2.5	1.75	11.6
5 3V 690 Q	6.9	6.85	J-2	Q1	2.69	0.28	0.75	0.28	0.28	2.5	1.75	13.9
5 3V 800 Q	8	7.95	J-2	Q1	2.69	0.28	0.75	0.28	0.28	2.5	1.75	14.3
5 3V 1060 Q	10.6	10.55	J-3	Q1	2.69	0.28	0.75	0.28	0.28	2.5	1.75	17.5
5 3V 1400 Q	14	13.95	J-3	Q1	2.69	0.28	0.75	0.28	0.28	2.5	1.75	27.5
5 3V 1900 R	19	18.95	J-3	R1	3.75	0.16	0.88	0.28	0.16	2.88	2	40.9
5 3V 2500 R	25	24.95	J-3	R1	3.75	0.16	0.88	0.28	0.16	2.88	2	64.0
5 3V 3350 R	33.5	33.45	J-3	R1	3.75	0.16	0.88	0.28	0.16	2.88	2	92.0

5 Grooves F = 2.3125												
Part Number	OD	PD	Type	Bush	Bush Max Bore	C	E	G	K	Length Thru Bore	X	Wt. Less Bushing
		3V Belt										
6 3V 475 Q	4.75	4.7	S-1	Q1	2.69	0.97	–	0.28	–	2.5	1.75	5.6
6 3V 500 Q	5	4.95	S-1	Q1	2.69	0.97	–	0.28	–	2.5	1.75	6.1
6 3V 530 Q	5.3	5.25	S-1	Q1	2.69	0.97	–	0.28	–	2.5	1.75	7.3
6 3V 560 Q	5.6	5.55	J-1	Q1	2.69	0.22	0.75	0.28	0.75	2.5	1.75	8.8
6 3V 600 Q	6	5.95	J-2	Q1	2.69	0.22	0.75	0.28	0.75	2.5	1.75	10.1
6 3V 650 Q	6.5	6.45	J-2	Q1	2.69	0.48	0.75	0.28	0.48	2.5	1.75	12.9
6 3V 690 Q	6.9	6.85	J-2	Q1	2.69	0.48	0.75	0.28	0.48	2.5	1.75	14.4
6 3V 800 Q	8	7.95	J-2	Q1	2.69	0.48	0.75	0.28	0.48	2.5	1.75	16.1
6 3V 1060 R	10.6	10.55	J-3	R1	3.75	0.36	0.88	0.28	0.36	2.88	2	22.4
6 3V 1400 R	14	13.95	J-3	R1	3.75	0.36	0.88	0.28	0.36	2.88	2	32.1
6 3V 1900 R	19	18.95	J-3	R1	3.75	0.36	0.88	0.28	0.36	2.88	2	42.8
6 3V 2500 R	25	24.95	J-3	R1	3.75	0.36	0.88	0.28	0.36	2.88	2	64.0
6 3V 3350 R	33.5	33.45	J-3	R1	3.75	0.36	0.88	0.28	0.36	2.88	2	99.0

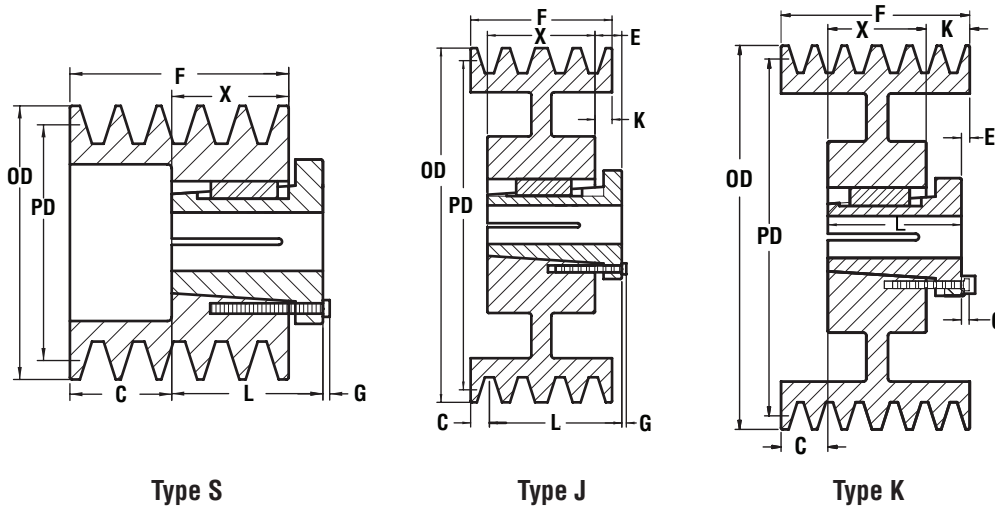
NOTE: Dimensions in inches, weight in pounds. Weights do not include bushings

1 = Solid

2 = Web

3 = Spoked

3V Hi-Cap Wedge Stock MST® Sheaves



Type S

Type J

Type K

3V MST® Sheaves

8 Grooves												
F = 3.5313												
Part Number	OD	PD 3V Belt	Type	Bush	Bush Max Bore	C	E	G	K	Length Thru Bore	X	Wt. Less Bushing
8 3V 500 Q	5	4.95	S-1	Q2	2.63	0.78	0.75	0.28	—	3.5	2.75	8.6
8 3V 530 Q	5.3	5.25	S-1	Q2	2.63	0.78	0.75	0.28	—	3.5	2.75	10.3
8 3V 560 Q	5.6	5.55	K-1	Q2	2.63	—	0.75	0.28	0.78	3.5	2.75	12.3
8 3V 600 Q	6	5.95	K-1	Q2	2.63	—	0.75	0.28	0.78	3.5	2.75	15.1
8 3V 650 Q	6.5	6.45	J-2	Q2	2.63	0.39	0.75	0.28	0.39	3.5	2.75	18.3
8 3V 690 Q	6.9	6.85	J-2	Q2	2.63	0.39	0.75	0.28	0.39	3.5	2.75	21.4
8 3V 800 R	8	7.95	J-2	R1	3.75	0.77	0.88	0.28	0.77	2.88	2	23.2
8 3V 1060 R	10.6	10.55	J-3	R1	3.75	0.77	0.88	0.28	0.77	2.88	2	24.5
8 3V 1400 R	14	13.95	J-3	R1	3.75	0.77	0.88	0.28	0.77	2.88	2	39.0
8 3V 1900 R	19	18.95	J-3	R1	3.75	0.77	0.88	0.28	0.77	2.88	2	49.0
8 3V 2500 R	25	24.95	J-3	R1	3.75	0.77	0.88	0.28	0.77	2.88	2	76.0
8 3V 3350 S	33.5	33.45	J-3	S1	4.25	0.11	1.06	0.38	0.11	4.38	3.31	126.0

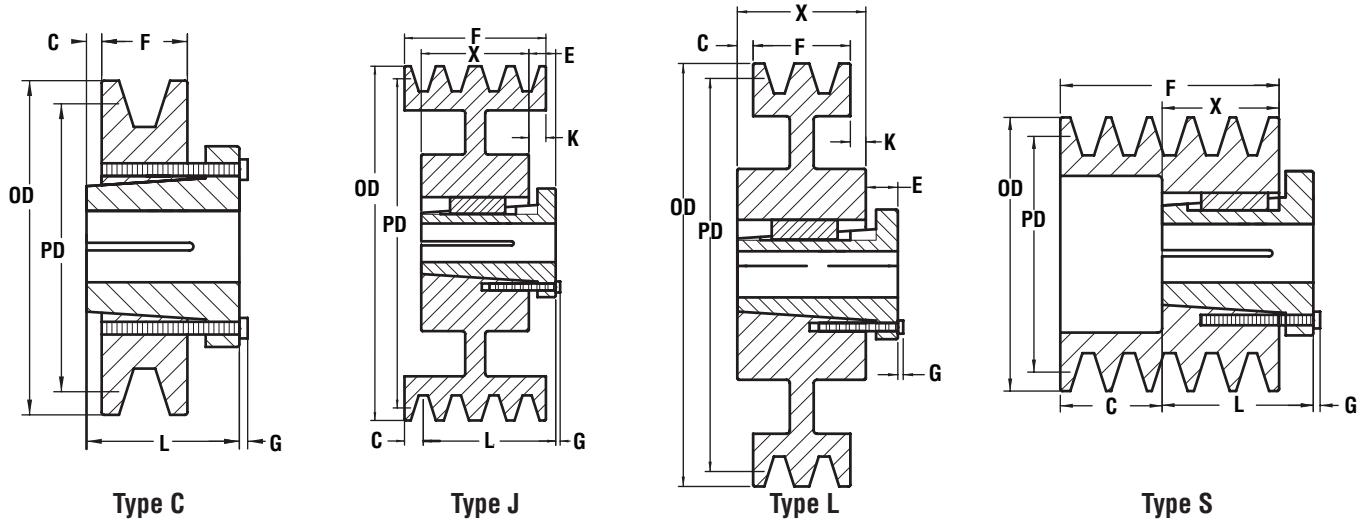
10 Grooves												
F = 4.3438												
Part Number	OD	PD 3V Belt	Type	Bush	Bush Max Bore	C	E	G	K	Length Thru Bore	X	Wt. Less Bushing
10 3V 500 Q	5	4.95	S-1	Q2	2.63	1.59	0.75	0.28	—	3.5	2.75	9.9
10 3V 530 Q	5.3	5.25	S-1	Q2	2.63	1.59	0.75	0.28	—	3.5	2.75	11.4
10 3V 560 Q	5.6	5.55	J-2	Q2	2.63	0.84	0.75	0.28	0.75	3.5	2.75	13.8
10 3V 600 Q	6	5.95	J-2	Q2	2.63	0.84	0.75	0.28	0.75	3.5	2.75	16.5
10 3V 650 Q	6.5	6.45	K-2	Q2	2.63	0.80	0.75	0.28	0.80	3.5	2.75	20.4
10 3V 690 Q	6.9	6.85	K-2	Q2	2.63	0.80	0.75	0.28	0.80	3.5	2.75	23.4
10 3V 800 R	8	7.95	K-2	R1	3.75	1.17	0.88	0.28	1.17	2.88	2	26.0
10 3V 1060 R	10.6	10.55	K-3	R1	3.75	1.17	0.88	0.28	1.17	2.88	2	28.4
10 3V 1400 R	14	13.95	K-3	R1	3.75	1.17	0.88	0.28	1.17	2.88	2	42.3
10 3V 1900 R	19	18.95	K-3	R1	3.75	1.17	0.88	0.28	1.17	2.88	2	54.0
10 3V 2500 S	25	24.95	J-3	S1	4.25	0.52	1.06	0.38	0.52	4.38	3.31	103.0
10 3V 3350 S	33.5	33.45	J-3	S1	4.25	0.52	1.06	0.38	0.52	4.38	3.31	138.0

NOTE: Dimensions in inches, weight in pounds. Weights do not include bushings

1 = Solid

2 = Web

3 = Spoked



5V MST® Sheaves

2 Grooves												
F = 1.6875												
Part Number	OD	PD	Type	Bush	Bush Max Bore	C	E	G	K	Length Thru Bore	X	Wt. Less Bushing
		5V Belt										
2 5V 440 P	4.4	4.3	J-1	P1	1.75	0.19	0.63	0.25	—	1.94	1.31	3.8
2 5V 460 Q	4.6	4.5	C-1	Q1	2.69	—	0.75	0.28	—	2.5	1.75	6.6
2 5V 490 Q	4.9	4.8	C-1	Q1	2.69	—	0.75	0.28	—	2.5	1.75	6.2
2 5V 520 Q	5.2	5.1	C-1	Q1	2.69	—	0.75	0.28	—	2.5	1.75	5.6
2 5V 550 Q	5.5	5.4	C-1	Q1	2.69	—	0.75	0.28	—	2.5	1.75	6.6
2 5V 590 Q	5.9	5.8	C-1	Q1	2.69	—	0.75	0.28	—	2.5	1.75	7.6
2 5V 630 Q	6.3	6.2	C-1	Q1	2.69	—	0.75	0.28	—	2.5	1.75	9.4
2 5V 670 Q	6.7	6.6	C-1	Q1	2.69	—	0.75	0.28	—	2.5	1.75	11.0
2 5V 710 Q	7.1	7	C-1	Q1	2.69	—	0.75	0.28	—	2.5	1.75	11.6
2 5V 750 Q	7.5	7.4	C-1	Q1	2.69	—	0.75	0.28	—	2.5	1.75	14.1
2 5V 800 Q	8	7.9	C-1	Q1	2.69	—	0.75	0.28	—	2.5	1.75	11.6
2 5V 850 Q	8.5	8.4	L-2	Q1	2.69	—	0.75	0.28	—	2.5	1.75	12.9
2 5V 900 Q	9	8.9	L-2	Q1	2.69	0.03	0.75	0.28	0.03	2.5	1.75	16.3
2 5V 925 Q	9.25	9.15	L-2	Q1	2.69	0.03	0.75	0.28	0.03	2.5	1.75	15.1
2 5V 975 Q	9.75	9.65	L-2	Q1	2.69	0.03	0.75	0.28	0.03	2.5	1.75	16.1
2 5V 1030 Q	10.3	10.2	L-2	Q1	2.69	0.03	0.75	0.28	0.03	2.5	1.75	18.8
2 5V 1090 Q	10.9	10.8	L-2	Q1	2.69	0.03	0.75	0.28	0.03	2.5	1.75	19.3
2 5V 1180 Q	11.8	11.7	L-2	Q1	2.69	0.03	0.75	0.28	0.03	2.5	1.75	21.4
2 5V 1250 Q	12.5	12.4	L-2	Q1	2.69	0.03	0.75	0.28	0.03	2.5	1.75	23.8
2 5V 1320 Q	13.2	13.1	L-2	Q1	2.69	0.03	0.75	0.28	0.03	2.5	1.75	25.5
2 5V 1400 R	14	13.9	L-3	R1	3.75	0.16	0.88	0.28	0.16	2.88	2	27.6
2 5V 1500 R	15	14.9	L-3	R1	3.75	0.16	0.88	0.28	0.16	2.88	2	30.9
2 5V 1600 R	16	15.9	L-3	R1	3.75	0.16	0.88	0.28	0.16	2.88	2	33.3
2 5V 2120 R	21.2	21.1	L-3	R1	3.75	0.16	0.88	0.28	0.16	2.88	2	47.5
2 5V 2800 R	28	27.9	L-3	R1	3.75	0.16	0.88	0.28	0.16	2.88	2	71.0

NOTE: Dimensions in inches, weight in pounds. Weights do not include bushings

1 = Solid

2 = Web

3 = Spoked

5V Hi-Cap Wedge Stock MST® Sheaves



5V MST® Sheaves

3 Grooves F = 2.375												
Part Number	OD	PD	Type	Bush	Bush Max Bore	C	E	G	K	Length Thru Bore	X	Wt. Less Bushing
		5V Belt										
3 5V 440 P	4.4	4.3	S-1	P1	1.75	0.53	0.63	0.25	0.53	1.94	1.31	3.1
3 5V 460 Q	4.6	4.5	S-1	Q1	2.69	1.78	0.75	0.28	1.16	2.5	1.75	7.6
3 5V 490 Q	4.9	4.8	S-1	Q1	2.69	0.63	0.75	0.28	0	2.5	1.75	7.3
3 5V 520 Q	5.2	5.1	J-1	Q1	2.69	0.63	0.75	0.28	0	2.5	1.75	5.8
3 5V 550 Q	5.5	5.4	J-1	Q1	2.69	0.63	0.75	0.28	0	2.5	1.75	7.5
3 5V 590 Q	5.9	5.8	J-1	Q1	2.69	0.19	0.75	0.28	0.44	2.5	1.75	8.6
3 5V 630 Q	6.3	6.2	J-1	Q1	2.69	0.19	0.75	0.28	0.44	2.5	1.75	10.3
3 5V 670 Q	6.7	6.6	J-2	Q1	2.69	0.19	0.75	0.28	0.44	2.5	1.75	12.0
3 5V 710 Q	7.1	7	J-2	Q1	2.69	0.19	0.75	0.28	0.44	2.5	1.75	13.9
3 5V 750 Q	7.5	7.4	J-2	Q1	2.69	0.19	0.75	0.28	0.44	2.5	1.75	16.0
3 5V 800 R	8	7.9	J-1	R1	3.75	0.19	0.88	0.28	0.19	2.88	2	17.2
3 5V 850 R	8.5	8.4	J-1	R1	3.75	0.19	0.88	0.28	0.19	2.88	2	20.5
3 5V 900 R	9	8.9	J-1	R1	3.75	0.19	0.88	0.28	0.19	2.88	2	22.2
3 5V 925 R	9.25	9.15	L-3	R1	3.75	0.19	0.88	0.28	0.19	2.88	2	24.1
3 5V 975 R	9.75	9.65	L-3	R1	3.75	0.19	0.88	0.28	0.19	2.88	2	24.8
3 5V 1030 R	10.3	10.2	J-2	R1	3.75	0.19	0.88	0.28	0.19	2.88	2	26.4
3 5V 1090 R	10.9	10.8	J-3	R1	3.75	0.19	0.88	0.28	0.19	2.88	2	28.0
3 5V 1180 R	11.8	11.7	J-3	R1	3.75	0.19	0.88	0.28	0.19	2.88	2	31.9
3 5V 1250 R	12.5	12.4	J-3	R1	3.75	0.19	0.88	0.28	0.19	2.88	2	35.1
3 5V 1320 R	13.2	13.1	J-3	R1	3.75	0.19	0.88	0.28	0.19	2.88	2	29.0
3 5V 1400 R	14	13.9	J-3	R1	3.75	0.19	0.88	0.28	0.19	2.88	2	32.3
3 5V 1500 R	15	14.9	J-3	R1	3.75	0.19	0.88	0.28	0.19	2.88	2	35.0
3 5V 1600 R	16	15.9	J-3	R1	3.75	0.19	0.88	0.28	0.19	2.88	2	38.7
3 5V 2120 R	21.2	21.1	J-3	R1	3.75	0.19	0.88	0.28	0.19	2.88	2	52.0
3 5V 2800 R	28	27.9	J-3	R1	3.75	0.19	0.88	0.28	0.19	2.88	2	80.0
3 5V 3750 S	37.5	37.4	L-3	S1	4.25	0.19	1.06	0.38	1.13	4.38	3.31	147.0
3 5V 5000 U	50	49.9	L-3	U0	5.5	0.69	1.19	0.47	2.06	4.94	3.75	216.0

4 Grooves F = 3.0625												
Part Number	OD	PD	Type	Bush	Bush Max Bore	C	E	G	K	Length Thru Bore	X	Wt. Less Bushing
		5V Belt										
4 5V 440 P	4.4	4.3	S-1	P1	1.75	0.88	0.63	0.25	0.87	1.94	1.31	3.2
4 5V 465 Q	4.6	4.5	S-1	Q2	2.63	1.47	0.75	0.28	1.16	3.5	2.75	8.6
4 5V 490 Q	4.9	4.8	S-1	Q1	2.69	1.31	0.75	0.28	—	2.5	1.75	8.5
4 5V 520 Q	5.2	5.1	J-1	Q1	2.69	1.31	0.75	0.28	—	2.5	1.75	7.8
4 5V 550 Q	5.5	5.4	J-1	Q1	2.69	1.31	0.75	0.28	—	2.5	1.75	8.3
4 5V 590 Q	5.9	5.8	J-1	Q1	2.69	0.56	0.75	0.28	0.75	2.5	1.75	10.1
4 5V 630 Q	6.3	6.2	J-2	Q1	2.69	0.56	0.75	0.28	0.75	2.5	1.75	11.8
4 5V 670 Q	6.7	6.6	J-2	Q1	2.69	0.56	0.75	0.28	0.75	2.5	1.75	13.6
4 5V 710 Q	7.1	7	J-2	Q1	2.69	0.56	0.75	0.28	0.75	2.5	1.75	15.9
4 5V 750 Q	7.5	7.4	J-2	Q1	2.69	0.56	0.75	0.28	0.75	2.5	1.75	18.4
4 5V 800 R	8	7.9	J-1	R1	3.75	0.53	0.88	0.28	0.53	2.88	2	19.4
4 5V 850 R	8.5	8.4	J-1	R1	3.75	0.53	0.88	0.28	0.53	2.88	2	22.8
4 5V 900 R	9	8.9	J-2	R1	3.75	0.53	0.88	0.28	0.53	2.88	2	24.5
4 5V 925 R	9.25	9.15	J-2	R1	3.75	0.53	0.88	0.28	0.53	2.88	2	26.6
4 5V 975 R	9.75	9.65	J-2	R1	3.75	0.53	0.88	0.28	0.53	2.88	2	28.0
4 5V 1030 R	10.3	10.2	J-2	R1	3.75	0.53	0.88	0.28	0.53	2.88	2	30.8
4 5V 1090 R	10.9	10.8	J-2	R1	3.75	0.53	0.88	0.28	0.53	2.88	2	31.7
4 5V 1180 R	11.8	11.7	J-3	R1	3.75	0.53	0.88	0.28	0.53	2.88	2	35.3
4 5V 1250 R	12.5	12.4	J-3	R1	3.75	0.53	0.88	0.28	0.53	2.88	2	37.9
4 5V 1320 R	13.2	13.1	J-3	R1	3.75	0.53	0.88	0.28	0.53	2.88	2	33.3
4 5V 1400 R	14	13.9	J-3	R1	3.75	0.53	0.88	0.28	0.53	2.88	2	36.5
4 5V 1500 R	15	14.9	J-3	R1	3.75	0.53	0.88	0.28	0.53	2.88	2	40.9
4 5V 1600 R	16	15.9	J-3	R1	3.75	0.53	0.88	0.28	0.53	2.88	2	43.3
4 5V 2120 R	21.2	21.1	J-3	R1	3.75	0.53	0.88	0.28	0.53	2.88	2	59.0
4 5V 2800 S	28	27.9	L-3	S1	4.25	0.13	1.06	0.38	0.38	4.38	3.31	135.0
4 5V 3750 S	37.5	37.4	L-3	S1	4.25	0.13	1.06	0.38	0.38	4.38	3.31	157.0
4 5V 5000 Q	50	49.9	L-3	Q1	2.69	0.34	0.75	0.28	0.97	2.5	1.75	239.0

NOTE: Dimensions in inches, weight in pounds. Weights do not include bushings

1 = Solid

2 = Web

3 = Spoked



Hi-Cap Wedge Stock MST[®] Sheaves **5V**

5V MST[®] Sheaves

5 Grooves F = 3.75												
Part Number	OD	PD	Type	Bush	Bush Max Bore	C	E	G	K	Length Thru Bore	X	Wt. Less Bushing
		5V Belt										
5 5V 465 Q	4.6	4.5	S-1	Q2	2.63	2.31	0.75	0.28	1.31	3.5	2.75	8.9
5 5V 490 Q	4.9	4.8	S-1	Q2	2.63	1	0.75	0.28	0	3.5	2.75	9.2
5 5V 520 Q	5.2	5.1	J-1	Q2	2.63	1	0.75	0.28	0	3.5	2.75	9.0
5 5V 550 Q	5.5	5.4	J-1	Q2	2.63	1	0.75	0.28	0	3.5	2.75	10.8
5 5V 590 Q	5.9	5.8	J-1	Q2	2.63	0.25	0.75	0.28	0.75	3.5	2.75	13.2
5 5V 630 Q	6.3	6.2	J-2	Q2	2.63	0.25	0.75	0.28	0.75	3.5	2.75	15.9
5 5V 670 Q	6.7	6.6	J-2	Q2	2.63	0.25	0.75	0.28	0.75	3.5	2.75	18.6
5 5V 710 Q	7.1	7	K-1	Q2	2.63	0.25	0.75	0.28	0.75	3.5	2.75	22.0
5 5V 750 Q	7.5	7.4	K-1	Q2	2.63	0.25	0.75	0.28	0.75	3.5	2.75	25.0
5 5V 800 R	8	7.9	K-1	R1	3.75	0.88	0.88	0.28	0.88	2.88	2	21.7
5 5V 850 R	8.5	8.4	J-1	R1	3.75	0.88	0.88	0.28	0.88	2.88	2	25.1
5 5V 900 R	9	8.9	J-1	R1	3.75	0.88	0.88	0.28	0.88	2.88	2	25.4
5 5V 925 R	9.25	9.15	J-3	R1	3.75	0.88	0.88	0.28	0.88	2.88	2	28.4
5 5V 975 R	9.75	9.65	J-3	R1	3.75	0.88	0.88	0.28	0.88	2.88	2	31.8
5 5V 1030 R	10.3	10.2	J-2	R1	3.75	0.88	0.88	0.28	0.88	2.88	2	32.5
5 5V 1090 R	10.9	10.8	K-2	R1	3.75	0.88	0.88	0.28	0.88	2.88	2	35.1
5 5V 1180 R	11.8	11.7	J-2	R1	3.75	0.88	0.88	0.28	0.88	2.88	2	38.8
5 5V 1250 R	12.5	12.4	J-2	R1	3.75	0.88	0.88	0.28	0.88	2.88	2	41.8
5 5V 1320 R	13.2	13.1	K-3	R1	3.75	0.88	0.88	0.28	0.88	2.88	2	37.1
5 5V 1400 R	14	13.9	K-3	R1	3.75	0.88	0.88	0.28	0.88	2.88	2	41.6
5 5V 1500 R	15	14.9	K-3	R1	3.75	0.88	0.88	0.28	0.88	2.88	2	45.0
5 5V 1600 R	16	15.9	K-3	R1	3.75	0.88	0.88	0.28	0.88	2.88	2	48.0
5 5V 2120 S	21.2	21.1	J-3	S1	4.25	0.22	1.06	0.38	0.22	4.38	3.31	90.0
5 5V 2500 S	25	24.9	J-3	S1	4.25	0.22	1.06	0.38	0.22	4.38	3.31	105.0
5 5V 2800 S	28	27.9	J-3	S1	4.25	0.22	1.06	0.38	0.22	4.38	3.31	120.0
5 5V 3750 U	37.5	37.4	K-2	U0	5.5	0	1.19	0.47	0	4.94	3.75	185.0
5 5V 5000 U	50	49.9	J-1	U0	5.5	0	1.19	0.47	0	4.94	3.75	244.0

6 Grooves F = 4.4375												
Part Number	OD	PD	Type	Bush	Bush Max Bore	C	E	G	K	Length Thru Bore	X	Wt. Less Bushing
		5V Belt										
6 5V 710 Q	7.1	7	J-2	Q2	2.63	0.44	0.28	0.75	1.25	3.5	2.75	23.6
6 5V 750 Q	7.5	7.4	J-2	Q2	2.63	0.44	0.28	0.75	1.25	3.5	2.75	27.3
6 5V 800 R	8	7.9	K-2	R1	3.75	1.22	0.28	0.88	1.22	2.88	2	23.3
6 5V 850 R	8.5	8.4	K-2	R1	3.75	1.22	0.28	0.88	1.22	2.88	2	27.3
6 5V 900 R	9	8.9	K-2	R1	3.75	1.22	0.28	0.88	1.22	2.88	2	28.8
6 5V 925 R	9.25	9.15	J-1	R1	3.75	1.22	0.28	0.88	1.22	2.88	2	31.1
6 5V 975 R	9.75	9.65	J-3	R1	3.75	1.22	0.28	0.88	1.22	2.88	2	34.5
6 5V 1030 R	10.3	10.2	K-2	R1	3.75	1.22	0.28	0.88	1.22	2.88	2	36.8
6 5V 1090 R	10.9	10.8	J-1	R1	3.75	1.22	0.28	0.88	1.22	2.88	2	39.6
6 5V 1180 R	11.8	11.7	J-1	R1	3.75	1.22	0.28	0.88	1.22	2.88	2	42.5
6 5V 1250 S	12.5	12.4	J-3	S1	4.25	0.56	0.38	1.06	0.56	4.38	3.31	65.0
6 5V 1320 S	13.2	13.1	J-3	S1	4.25	0.56	0.38	1.06	0.56	4.38	3.31	71.0
6 5V 1400 S	14	13.9	J-2	S1	4.25	0.56	0.38	1.06	0.56	4.38	3.31	70.0
6 5V 1500 S	15	14.9	J-3	S1	4.25	0.56	0.38	1.06	0.56	4.38	3.31	69.0
6 5V 1600 S	16	15.9	J-3	S1	4.25	0.56	0.38	1.06	0.56	4.38	3.31	79.0
6 5V 2120 S	21.2	21.1	J-3	S1	4.25	0.56	0.38	1.06	0.56	4.38	3.31	97.0
6 5V 2500 S	25	24.9	J-3	S1	4.25	0.56	0.38	1.06	0.56	4.38	3.31	113.0
6 5V 2800 S	28	27.9	J-3	S1	4.25	0.56	0.38	1.06	0.56	4.38	3.31	128.0
6 5V 3750 U	37.5	37.4	K-2	U0	5.5	0.34	0.47	1.19	0.34	4.94	3.75	206.0
6 5V 5000 U	50	49.9	K-2	U0	5.5	0.34	0.47	1.19	0.34	4.94	3.75	271.0

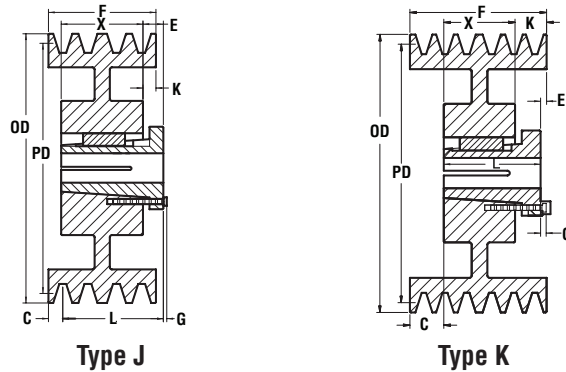
NOTE: Dimensions in inches, weight in pounds. Weights do not include bushings

1 = Solid

2 = Web

3 = Spoked

5V Hi-Cap Wedge Stock MST[®] Sheaves



5V MST[®] Sheaves

8 Grooves F = 5.8125												
Part Number	OD	PD 5V Belt	Type	Bush	Bush Max Bore	C	E	G	K	Length Thru Bore	X	Wt. Less Bushing
8 5V 710 Q	7.1	7	K-2	Q2	2.63	1.31	0.75	0.28	1.75	3.5	2.75	28.0
8 5V 750 Q	7.5	7.4	K-2	Q2	2.63	1.31	0.75	0.28	1.75	3.5	2.75	32.0
8 5V 800 R	8	7.9	K-2	R2	3.63	0.91	0.88	0.28	0.91	4.88	4	45.3
8 5V 850 R	8.5	8.4	K-2	R2	3.63	0.91	0.88	0.28	0.91	4.88	4	45.5
8 5V 900 R	9	8.9	K-2	R2	3.63	0.91	0.88	0.28	0.91	4.88	4	50.0
8 5V 925 S	9.25	9.15	K-2	S1	4.25	1.25	1.06	0.38	1.25	4.38	3.31	47.3
8 5V 975 S	9.75	9.65	K-2	S1	4.25	1.25	1.06	0.38	1.25	4.38	3.31	50.0
8 5V 1030 S	10.3	10.2	K-2	S1	4.25	1.25	1.06	0.38	1.25	4.38	3.31	63.0
8 5V 1090 S	10.9	10.8	K-2	S1	4.25	1.25	1.06	0.38	1.25	4.38	3.31	71.0
8 5V 1180 S	11.8	11.7	K-2	S1	4.25	1.25	1.06	0.38	1.25	4.38	3.31	85.0
8 5V 1250 S	12.5	12.4	K-3	S1	4.25	1.25	1.06	0.38	1.25	4.38	3.31	76.0
8 5V 1320 S	13.2	13.1	K-3	S1	4.25	1.25	1.06	0.38	1.25	4.38	3.31	79.0
8 5V 1400 S	14	13.9	K-3	S1	4.25	1.25	1.06	0.38	1.25	4.38	3.31	77.0
8 5V 1500 S	15	14.9	K-3	S1	4.25	1.25	1.06	0.38	1.25	4.38	3.31	83.0
8 5V 1600 S	16	15.9	K-3	S1	4.25	1.25	1.06	0.38	1.25	4.38	3.31	90.0
8 5V 2120 U	21.2	21.1	J-3	U1	5.5	0.09	1.5	0.47	0.09	7.13	5.63	175.0
8 5V 2500 U	25	24.9	J-3	U1	5.5	0.09	1.5	0.47	0.09	7.13	5.63	190.0
8 5V 2800 U	28	27.9	J-3	U1	5.5	0.09	1.5	0.47	0.09	7.13	5.63	222.0
8 5V 3750 U	37.5	37.4	J-3	U1	5.5	0.09	1.5	0.47	0.09	7.13	5.63	264.0
8 5V 5000 U	50	49.9	J-3	U1	5.5	0.09	1.5	0.47	0.09	7.13	5.63	393.0

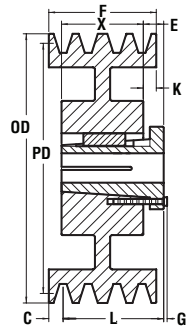
10 Grooves F = 7.3125												
Part Number	OD	PD 5V Belt	Type	Bush	Bush Max Bore	C	E	G	K	Length Thru Bore	X	Wt. Less Bushing
10 5V 800 R	8	7.9	K-2	R2	3.63	1.59	0.88	0.28	1.59	4.88	4	43.8
10 5V 850 R	8.5	8.4	K-2	R2	3.63	1.59	0.88	0.28	1.59	4.88	4	53.0
10 5V 900 R	9	8.9	K-2	R2	3.63	1.59	0.88	0.28	1.59	4.88	4	59.0
10 5V 925 S	9.25	9.15	K-2	S1	4.25	1.94	1.06	0.38	1.94	4.38	3.31	53.0
10 5V 975 S	9.75	9.65	K-2	S1	4.25	1.94	1.06	0.38	1.94	4.38	3.31	60.0
10 5V 1030 S	10.3	10.2	K-2	S1	4.25	1.94	1.06	0.38	1.94	4.38	3.31	69.0
10 5V 1090 S	10.9	10.8	K-2	S1	4.25	1.94	1.06	0.38	1.94	4.38	3.31	78.0
10 5V 1180 S	11.8	11.7	J-2	S1	4.25	1.94	1.06	0.38	1.94	4.38	3.31	93.0
10 5V 1250 U	12.5	12.4	J-2	U1	5.5	0.78	1.5	0.47	0.78	7.13	5.63	132.0
10 5V 1320 U	13.2	13.1	J-2	U1	5.5	0.78	1.5	0.47	0.78	7.13	5.63	151.0
10 5V 1400 U	14	13.9	J-2	U1	5.5	0.78	1.5	0.47	0.78	7.13	5.63	177.0
10 5V 1500 U	15	14.9	J-2	U1	5.5	0.78	1.5	0.47	0.78	7.13	5.63	164.0
10 5V 1600 U	16	15.9	J-3	U1	5.5	0.78	1.5	0.47	0.78	7.13	5.63	138.0
10 5V 2120 U	21.2	21.1	J-3	U1	5.5	0.78	1.5	0.47	0.78	7.13	5.63	188.0
10 5V 2500 U	25	24.9	J-3	U1	5.5	0.78	1.5	0.47	0.78	7.13	5.63	213.0
10 5V 2800 U	28	27.9	J-3	U1	5.5	0.78	1.5	0.47	0.78	7.13	5.63	238.0
10 5V 3750 U	37.5	37.4	J-3	U1	5.5	0.78	1.5	0.47	0.78	7.13	5.63	293.0
10 5V 5000 U	50	49.9	J-3	U1	5.5	0.78	1.5	0.47	0.78	7.13	5.63	428.0

NOTE: Dimensions in inches, weight in pounds. Weights do not include bushings

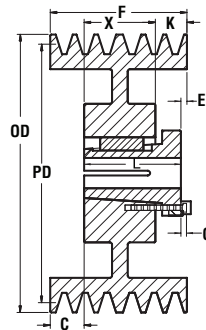
1 = Solid

2 = Web

3 = Spoked



Type J



Type K

8V MST[®] Sheaves

4 Grooves F = 4.875												
Part Number	OD	PD	Type	Bush	Bush Max Bore	C	E	G	K	Length Thru Bore	X	Wt. Less Bushing
		8V Belt										
4 8V 1250 S	12.5	12.3	K-2	S1	4.25	—	1.06	0.38	1.56	4.38	3.31	94.0
4 8V 1320 S	13.2	13	K-2	S1	4.25	—	1.06	0.38	1.56	4.38	3.31	99.0
4 8V 1400 S	14	13.8	K-2	S1	4.25	—	1.06	0.38	1.56	4.38	3.31	114.0
4 8V 1500 S	15	14.8	K-2	S1	4.25	—	1.06	0.38	1.56	4.38	3.31	107.0
4 8V 1600 S	16	15.8	K-2	S1	4.25	—	1.06	0.38	1.56	4.38	3.31	113.0
4 8V 1700 S	17	16.8	K-2	S1	4.25	—	1.06	0.38	1.56	4.38	3.31	115.0
4 8V 1800 S	18	17.8	K-2	S1	4.25	—	1.06	0.38	1.56	4.38	3.31	123.0
4 8V 1900 S	19	18.8	K-2	S1	4.25	—	1.06	0.38	1.56	4.38	3.31	132.0
4 8V 2000 S	20	19.8	K-2	S1	4.25	—	1.06	0.38	1.56	4.38	3.31	147.0
4 8V 2120 S	21.2	21	K-2	S1	4.25	—	1.06	0.38	1.56	4.38	3.31	159.0
4 8V 2240 U	22.4	22.2	J-3	U0	5.5	0.56	1.19	0.47	0.56	4.94	3.75	159.0
4 8V 3000 U	30	29.8	J-3	U0	5.5	0.56	1.19	0.47	0.56	4.94	3.75	218.0
4 8V 4000 U	40	39.8	J-3	U0	5.5	0.56	1.19	0.47	0.56	4.94	3.75	296.0
4 8V 4800 U	48	47.8	J-3	U0	5.5	0.56	1.19	0.47	0.56	4.94	3.75	405.0
4 8V 5300 U	53	52.8	J-3	U0	5.5	0.56	1.19	0.47	0.56	4.94	3.75	450.0
4 8V 5800 U	58	57.8	J-3	U0	5.5	0.56	1.19	0.47	0.56	4.94	3.75	495.0
4 8V 6400 U	64	63.8	J-3	U0	5.5	0.56	1.19	0.47	0.56	4.94	3.75	520.0

5 Grooves F = 6												
Part Number	OD	PD	Type	Bush	Bush Max Bore	C	E	G	K	Length Thru Bore	X	Wt. Less Bushing
		8V Belt										
5 8V 1250 S	12.5	12.3	K-2	S1	4.25	0.75	1.06	0.38	1.94	4.38	3.31	100.0
5 8V 1320 S	13.2	13	K-2	S1	4.25	0.75	1.06	0.38	1.94	4.38	3.31	109.0
5 8V 1400 S	14	13.8	K-2	S1	4.25	0.75	1.06	0.38	1.94	4.38	3.31	127.0
5 8V 1500 S	15	14.8	K-2	S1	4.25	0.75	1.06	0.38	1.94	4.38	3.31	120.0
5 8V 1600 S	16	15.8	K-2	S1	4.25	0.75	1.06	0.38	1.94	4.38	3.31	121.0
5 8V 1700 S	17	16.8	K-2	S1	4.25	0.75	1.06	0.38	1.94	4.38	3.31	133.0
5 8V 1800 S	18	17.8	K-2	S1	4.25	0.75	1.06	0.38	1.94	4.38	3.31	140.0
5 8V 1900 S	19	18.8	K-2	S1	4.25	0.75	1.06	0.38	1.94	4.38	3.31	158.0
5 8V 2000 S	20	19.8	K-2	S1	4.25	0.75	1.06	0.38	1.94	4.38	3.31	166.0
5 8V 2120 S	21.2	21	K-2	S1	4.25	0.75	1.06	0.38	1.94	4.38	3.31	174.0
5 8V 2240 U	22.4	22.2	J-3	U0	5.5	1.13	1.19	0.47	1.13	4.94	3.75	157.0
5 8V 3000 U	30	29.8	J-3	U0	5.5	1.13	1.19	0.47	1.13	4.94	3.75	243.0
5 8V 4000 U	40	39.8	J-3	U0	5.5	1.13	1.19	0.47	1.13	4.94	3.75	325.0
5 8V 4800 U	48	47.8	J-3	U0	5.5	1.13	1.19	0.47	1.13	4.94	3.75	440.0
5 8V 5300 U	53	52.8	J-3	U0	5.5	1.13	1.19	0.47	1.13	4.94	3.75	480.0
5 8V 5800 U	58	57.8	J-3	U0	5.5	1.13	1.19	0.47	1.13	4.94	3.75	525.0
5 8V 6400 U	64	63.8	J-3	U0	5.5	1.13	1.19	0.47	1.13	4.94	3.75	555.0

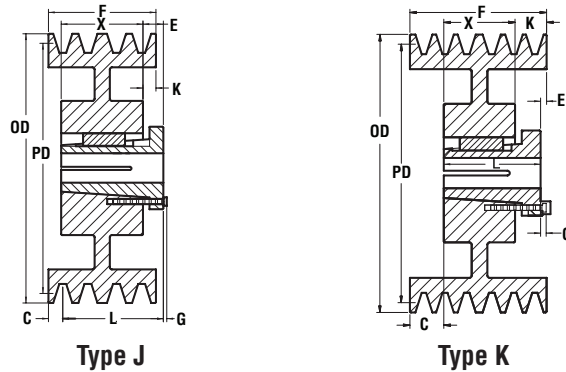
NOTE: Dimensions in inches, weight in pounds. Weights do not include bushings

1 = Solid

2 = Web

3 = Spoked

8V Hi-Cap Wedge Stock MST® Sheaves



8V MST® Sheaves

6 Grooves F = 7.125												
Part Number	OD	PD 8V Belt	Type	Bush	Bush Max Bore	C	E	G	K	Length Thru Bore	X	Wt. Less Bushing
6 8V 1250 S	12.5	12.3	K-2	S1	4.25	0.75	1.06	0.38	3.06	4.38	3.31	109.0
6 8V 1320 S	13.2	13	K-2	S1	4.25	0.75	1.06	0.38	3.06	4.38	3.31	119.0
6 8V 1400 S	14	13.8	K-2	S1	4.25	0.75	1.06	0.38	3.06	4.38	3.31	135.0
6 8V 1500 S	15	14.8	K-2	S1	4.25	0.75	1.06	0.38	3.06	4.38	3.31	129.0
6 8V 1600 S	16	15.8	K-2	S1	4.25	0.75	1.06	0.38	3.06	4.38	3.31	133.0
6 8V 1700 S	17	16.8	K-2	S1	4.25	0.75	1.06	0.38	3.06	4.38	3.31	147.0
6 8V 1800 S	18	17.8	K-2	S1	4.25	0.75	1.06	0.38	3.06	4.38	3.31	154.0
6 8V 1900 S	19	18.8	K-2	S1	4.25	0.75	1.06	0.38	3.06	4.38	3.31	167.0
6 8V 2000 S	20	19.8	K-2	S1	4.25	0.75	1.06	0.38	3.06	4.38	3.31	178.0
6 8V 2120 S	21.2	21	K-2	S1	4.25	0.75	1.06	0.38	3.06	4.38	3.31	186.0
6 8V 2240 U	22.4	22.2	K-3	U0	5.5	1.69	1.19	0.47	1.69	4.94	3.75	195.0
6 8V 3000 U	30	29.8	K-3	U0	5.5	1.69	1.19	0.47	1.69	4.94	3.75	263.0
6 8V 4000 U	40	39.8	K-3	U0	5.5	1.69	1.19	0.47	1.69	4.94	3.75	363.0
6 8V 4800 U	48	47.8	K-3	U0	5.5	1.69	1.19	0.47	1.69	4.94	3.75	478.0
6 8V 5300 U	53	52.8	K-3	U0	5.5	1.69	1.19	0.47	1.69	4.94	3.75	510.0
6 8V 5800 U	58	57.8	K-3	U0	5.5	1.69	1.19	0.47	1.69	4.94	3.75	555.0
6 8V 6400 U	64	63.8	K-3	U0	5.5	1.69	1.19	0.47	1.69	4.94	3.75	585.0

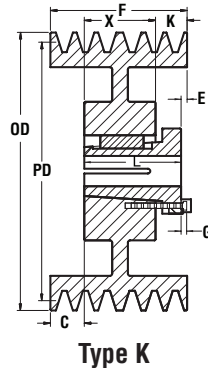
8 Grooves F = 9.375												
Part Number	OD	PD 8V Belt	Type	Bush	Bush Max Bore	C	E	G	K	Length Thru Bore	X	Wt. Less Bushing
8 8V 1250 S	12.5	12.3	K-3	S2	4.19	0.75	1.06	0.38	2.94	6.75	5.69	140.0
8 8V 1320 S	13.2	13	K-2	S2	4.19	0.75	1.06	0.38	2.94	6.75	5.69	176.0
8 8V 1400 S	14	13.8	K-2	S2	4.19	0.75	1.06	0.38	2.94	6.75	5.69	205.0
8 8V 1500 S	15	14.8	K-2	S2	4.19	0.75	1.06	0.38	2.94	6.75	5.69	186.0
8 8V 1600 S	16	15.8	K-2	S2	4.19	0.75	1.06	0.38	2.94	6.75	5.69	210.0
8 8V 1700 U	17	16.8	K-3	U1	5.5	1	1.5	0.47	2.75	7.13	5.63	248.0
8 8V 1800 U	18	17.8	K-2	U1	5.5	1	1.5	0.47	2.75	7.13	5.63	249.0
8 8V 1900 U	19	18.8	K-2	U1	5.5	1	1.5	0.47	2.75	7.13	5.63	235.0
8 8V 2000 U	20	19.8	K-2	U1	5.5	1	1.5	0.47	2.75	7.13	5.63	251.0
8 8V 2120 U	21.2	21	K-2	U1	5.5	1	1.5	0.47	2.75	7.13	5.63	268.0
8 8V 2240 U	22.4	22.2	K-2	U1	5.5	1.88	1.5	0.47	1.88	7.13	5.63	253.0
8 8V 3000 U	30	29.8	K-3	U1	5.5	1.88	1.5	0.47	1.88	7.13	5.63	358.0
8 8V 4000 W	40	39.8	K-3	W1	7.44	1.5	1.88	0.56	1.5	1.44	6.38	567.0
8 8V 4800 W	48	47.8	J-3	W1	7.44	1.5	1.88	0.56	1.5	1.44	6.38	715.0
8 8V 5300 W	53	52.8	J-3	W1	7.44	1.5	1.88	0.56	1.5	1.44	6.38	762.0
8 8V 5800 W	58	57.8	J-3	W1	7.44	1.5	1.88	0.56	1.5	1.44	6.38	914.0
8 8V 6400 W	64	63.8	J-3	W1	7.44	1.5	1.88	0.56	1.5	1.44	6.38	970.0

NOTE: Dimensions in inches, weight in pounds. Weights do not include bushings

1 = Solid

2 = Web

3 = Spoked



8V MST® Sheaves

10 Grooves F = 11.625												
Part Number	OD	PD	Type	Bush	Bush Max Bore	C	E	G	K	Length Thru Bore	X	Wt. Less Bushing
		8V Belt										
10 8V 1250 U	12.5	12.3	K-2	U1	5.5	1	1.5	0.47	5	7.13	5.63	156.0
10 8V 1320 U	13.2	13	K-2	U1	5.5	1	1.5	0.47	5	7.13	5.63	182.0
10 8V 1400 U	14	13.8	K-2	U1	5.5	1	1.5	0.47	5	7.13	5.63	207.0
10 8V 1500 U	15	14.8	K-2	U1	5.5	1	1.5	0.47	5	7.13	5.63	240.0
10 8V 1600 U	16	15.8	K-2	U1	5.5	1	1.5	0.47	5	7.13	5.63	283.0
10 8V 1700 U	17	16.8	K-2	U1	5.5	1	1.5	0.47	5	7.13	5.63	274.0
10 8V 1800 U	18	17.8	K-2	U1	5.5	1	1.5	0.47	5	7.13	5.63	282.0
10 8V 1900 U	19	18.8	K-2	U1	5.5	1	1.5	0.47	5	7.13	5.63	264.0
10 8V 2000 U	20	19.8	K-2	U1	5.5	1	1.5	0.47	5	7.13	5.63	279.0
10 8V 2120 U	21.2	21	K-2	U1	5.5	1	1.5	0.47	5	7.13	5.63	296.0
10 8V 2240 U	22.4	22.2	K-3	U1	5.5	3	1.5	0.47	3	7.13	5.63	309.0
10 8V 3000 U	30	29.8	K-3	U1	5.5	3	1.5	0.47	3	7.13	5.63	410.0
10 8V 4000 W	40	39.8	K-3	W1	7.44	2.63	1.88	0.56	2.63	1.44	6.38	625.0
10 8V 4800 W	48	47.8	K-3	W1	7.44	2.63	1.88	0.56	2.63	1.44	6.38	811.0
10 8V 5300 W	53	52.8	K-3	W1	7.44	2.63	1.88	0.56	2.63	1.44	6.38	955.0
10 8V 5800 W	58	57.8	K-3	W1	7.44	2.63	1.88	0.56	2.63	1.44	6.38	1060.0
10 8V 6400 W	64	63.8	K-3	W1	7.44	2.63	1.88	0.56	2.63	1.44	6.38	1170.0

12 Grooves F = 13.875												
Part Number	OD	PD	Type	Bush	Bush Max Bore	C	E	G	K	Length Thru Bore	X	Wt. Less Bushing
		8V Belt										
12 8V 1250 U	12.5	12.3	K-2	U2	5	1	1.5	0.47	4.25	1.06	8.63	200.0
12 8V 1320 U	13.2	13	K-2	U2	5	1	1.5	0.47	4.25	1.06	8.63	243.0
12 8V 1400 U	14	13.8	K-2	U2	5	1	1.5	0.47	4.25	1.06	8.63	282.0
12 8V 1500 U	15	14.8	K-2	U2	5	1	1.5	0.47	4.25	1.06	8.63	331.0
12 8V 1600 U	16	15.8	K-2	U2	5	1	1.5	0.47	4.25	1.06	8.63	387.0
12 8V 1700 U	17	16.8	K-2	U2	5	1	1.5	0.47	4.25	1.06	8.63	395.0
12 8V 1800 U	18	17.8	K-2	U2	5	1	1.5	0.47	4.25	1.06	8.63	408.0
12 8V 1900 U	19	18.8	K-2	U2	5	1	1.5	0.47	4.25	1.06	8.63	435.0
12 8V 2000 U	20	19.8	K-2	U2	5	1	1.5	0.47	4.25	1.06	8.63	428.0
12 8V 2120 U	21.2	21	K-2	U2	5	1	1.5	0.47	4.25	1.06	8.63	450.0
12 8V 2240 U	22.4	22.2	K-3	U2	5	2.63	1.5	0.47	2.63	1.06	8.63	421.0
12 8V 3000 U	30	29.8	K-3	U2	5	2.63	1.5	0.47	2.63	1.06	8.63	509.0
12 8V 4000 W	40	39.8	K-3	W2	7.44	2.25	1.88	0.56	11.63	11.25	0	764.0
12 8V 4800 W	48	47.8	K-3	W2	7.44	2.25	1.88	0.56	11.63	11.25	0	1000.0
12 8V 5800 W	58	57.8	K-3	W2	7.44	2.25	1.88	0.56	11.63	11.25	0	1330.0
12 8V 6400 W	64	63.8	K-3	W2	7.44	2.25	1.88	0.56	11.63	11.25	0	1460.0

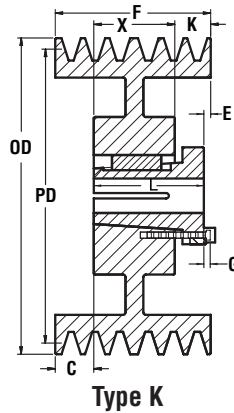
NOTE: Dimensions in inches, weight in pounds. Weights do not include bushings

1 = Solid

2 = Web

3 = Spoked

8V Hi-Cap Wedge Stock MST® Sheaves



8V MST® Sheaves

14 Grooves F = 16.125												
Part Number	OD	PD 8V Belt	Type	Bush	Bush Max Bore	C	E	G	K	Length Thru Bore	X	Wt. Less Bushing
14 8V 1250 U	12.5	12.3	K-2	U2	5	1	1.5	0.47	6.5	1.06	8.63	220.0
14 8V 1320 U	13.2	13	K-2	U2	5	1	1.5	0.47	6.5	1.06	8.63	261.0
14 8V 1400 U	14	13.8	K-2	U2	5	1	1.5	0.47	6.5	1.06	8.63	300.0
14 8V 1500 U	15	14.8	K-2	U2	5	1	1.5	0.47	6.5	1.06	8.63	370.0
14 8V 1600 U	16	15.8	K-2	U2	5	1	1.5	0.47	6.5	1.06	8.63	415.0
14 8V 1700 U	17	16.8	K-2	U2	5	1	1.5	0.47	6.5	1.06	8.63	440.0
14 8V 1800 U	18	17.8	K-2	U2	5	1	1.5	0.47	6.5	1.06	8.63	450.0
14 8V 1900 U	19	18.8	K-2	U2	5	1	1.5	0.47	6.5	1.06	8.63	470.0
14 8V 2000 U	20	19.8	K-2	U2	5	1	1.5	0.47	6.5	1.06	8.63	490.0
14 8V 2120 U	21.2	21	K-2	U2	5	1	1.5	0.47	6.5	1.06	8.63	510.0
14 8V 2240 U	22.4	22.2	K-3	U2	5	3.75	1.5	0.47	3.75	1.06	8.63	459.0
14 8V 3000 U	30	29.8	K-3	U2	5	3.75	1.5	0.47	3.75	1.06	8.63	710.0
14 8V 4000 W	40	39.8	K-3	W2	7.44	3.38	1.88	0.56	12.75	11.25	0	840.0
14 8V 4800 W	48	47.8	K-3	W2	7.44	3.38	1.88	0.56	12.75	11.25	0	1140.0
14 8V 5300 W	53	52.8	K-3	W2	7.44	3.38	1.88	0.56	12.75	11.25	0	1234.0
14 8V 5800 W	58	57.8	K-3	W2	7.44	3.38	1.88	0.56	12.75	11.25	0	1450.0
14 8V 6400 W	64	63.8	K-3	W2	7.44	3.38	1.88	0.56	12.75	11.25	0	1550.0

16 Grooves F = 18.375												
Part Number	OD	PD 8V Belt	Type	Bush	Bush Max Bore	C	E	G	K	Length Thru Bore	X	Wt. Less Bushing
16 8V 1250 U	12.5	12.3	K-2	U2	5	1	1.5	0.47	8.75	1.06	8.63	270.0
16 8V 1320 U	13.2	13	K-2	U2	5	1	1.5	0.47	8.75	1.06	8.63	280.0
16 8V 1400 U	14	13.8	K-2	U2	5	1	1.5	0.47	8.75	1.06	8.63	323.0
16 8V 1500 U	15	14.8	K-2	U2	5	1	1.5	0.47	8.75	1.06	8.63	430.0
16 8V 1600 U	16	15.8	K-2	U2	5	1	1.5	0.47	8.75	1.06	8.63	445.0
16 8V 1700 U	17	16.8	K-2	U2	5	1	1.5	0.47	8.75	1.06	8.63	447.0
16 8V 1800 U	18	17.8	K-2	U2	5	1	1.5	0.47	8.75	1.06	8.63	480.0
16 8V 1900 U	19	18.8	K-2	U2	5	1	1.5	0.47	8.75	1.06	8.63	494.0
16 8V 2000 U	20	19.8	K-2	U2	5	1	1.5	0.47	8.75	1.06	8.63	520.0
16 8V 2120 U	21.2	21	K-2	U2	5	1	1.5	0.47	8.75	1.06	8.63	538.0
16 8V 2240 U	22.4	22.2	K-3	U2	5	4.88	1.5	0.47	4.88	1.06	8.63	522.0
16 8V 3000 W	30	29.8	K-3	W2	7.44	4.5	1.88	0.56	13.88	11.25	0	990.0
16 8V 4000 W	40	39.8	K-3	W2	7.44	4.5	1.88	0.56	13.88	11.25	0	871.0
16 8V 4800 W	48	47.8	K-3	W2	7.44	4.5	1.88	0.56	13.88	11.25	0	1360.0
16 8V 5300 W	53	52.8	K-3	W2	7.44	4.5	1.88	0.56	13.88	11.25	0	1490.0
16 8V 5800 W	58	57.8	K-3	W2	7.44	4.5	1.88	0.56	13.88	11.25	0	1620.0
16 8V 6400 W	64	63.8	K-3	W2	7.44	4.5	1.88	0.56	13.88	11.25	0	1790.0

NOTE: Dimensions in inches, weight in pounds. Weights do not include bushings

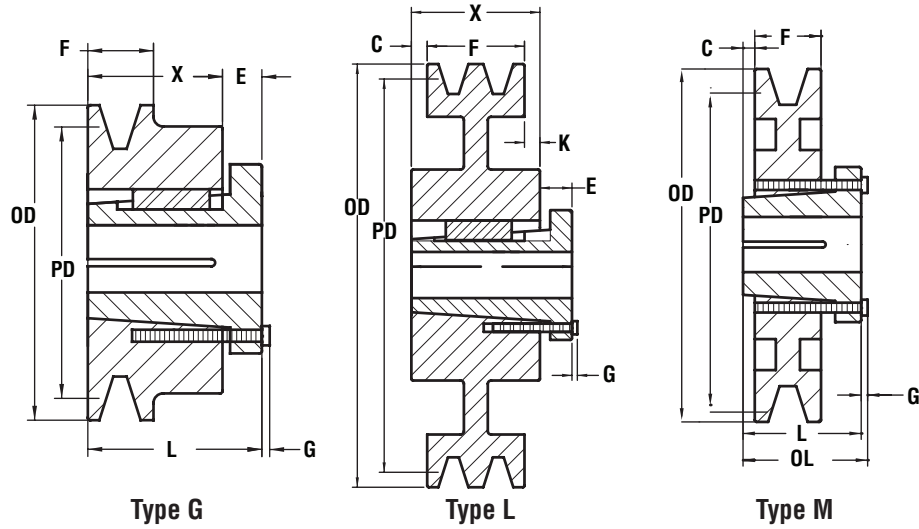
1 = Solid

2 = Web

3 = Spoked



Combination Groove Conventional MST® Bushed Stock Sheaves **A-B**



A-B MST® Sheaves

1 Groove													
F = 1													
Part Number	OD	PD		Type	Bush	Bush Max Bore	C	E	G	K	Length Thru Bore	X	Wt. Less Bushing
		A Belt	B Belt										
1 B 34 P	3.75	3	3.4	G-1	P1	1.75	0.13	0.63	0.25	0.44	1.94	1.31	2.0
1 B 36 P	3.95	3.2	3.6	G-1	P1	1.75	0.13	0.63	0.25	0.44	1.94	1.31	2.3
1 B 38 P	4.15	3.4	3.8	G-1	P1	1.75	0.13	0.63	0.25	0.44	1.94	1.31	2.6
1 B 40 P	4.35	3.6	4	M-1	P1	1.75	0.31	—	0.25	0.63	1.94	1.31	2.1
1 B 42 P	4.55	3.8	4.2	M-1	P1	1.75	0.31	—	0.25	0.63	1.94	1.31	2.4
1 B 44 P	4.75	4	4.4	M-1	P1	1.75	0.31	—	0.25	0.63	1.94	1.31	2.8
1 B 46 P	4.95	4.2	4.6	M-1	P1	1.75	0.31	—	0.25	0.63	1.94	1.31	3.1
1 B 48 P	5.15	4.4	4.8	M-1	P1	1.75	0.31	—	0.25	0.66	1.94	1.31	3.5
1 B 50 P	5.35	4.6	5	M-1	P1	1.75	0.31	—	0.25	0.63	1.94	1.31	3.9
1 B 52 P	5.55	4.8	5.2	M-1	P1	1.75	0.31	—	0.25	0.63	1.94	1.31	4.1
1 B 54 P	5.75	5	5.4	M-1	P1	1.75	0.31	—	0.25	0.63	1.94	1.31	4.6
1 B 56 P	5.95	5.2	5.6	M-1	P1	1.75	0.31	—	0.25	0.63	1.94	1.31	5.1
1 B 58 P	6.15	5.4	5.8	M-1	P1	1.75	0.31	—	0.25	0.65	1.94	1.31	5.6
1 B 60 P	6.35	5.6	6	M-1	P1	1.75	0.31	—	0.25	0.63	1.94	1.31	6.0
1 B 62 P	6.55	5.8	6.2	M-2	P1	1.75	0.31	—	0.25	0.63	1.94	1.31	5.5
1 B 64 P	6.75	6	6.4	M-1	P1	1.75	0.31	—	0.25	0.63	1.94	1.31	5.8
1 B 66 P	6.95	6.2	6.6	M-1	P1	1.75	0.31	—	0.25	0.63	1.94	1.31	5.9
1 B 68 P	7.15	6.4	6.8	M-1	P1	1.75	0.31	—	0.25	0.63	1.94	1.31	6.1
1 B 70 P	7.35	6.6	7	L-1	P1	1.75	0.16	0.63	0.25	0.47	1.94	1.31	6.4
1 B 74 P	7.75	7	7.4	L-2	P1	1.75	0.16	0.63	0.25	0.47	1.94	1.31	7.3
1 B 80 P	8.35	7.6	8	L-2	P1	1.75	0.16	0.63	0.25	0.47	1.94	1.31	7.8
1 B 86 P	8.95	8.2	8.6	L-2	P1	1.75	0.16	0.63	0.25	0.47	1.94	1.31	8.6
1 B 90 P	9.35	8.6	9	L-2	P1	1.75	0.16	0.63	0.25	0.47	1.94	1.31	8.9
1 B 94 P	9.75	9	9.4	L-3	P1	1.75	0.16	0.63	0.25	0.47	1.94	1.31	9.1
1 B 110 P	11.35	10.6	11	L-2	P1	1.75	0.16	0.63	0.25	0.47	1.94	1.31	11.1
1 B 124 Q	12.75	12	12.4	L-3	Q1	2.69	0.38	0.75	0.28	1.13	2.5	1.75	17.8
1 B 136 Q	13.95	13.2	13.6	L-3	Q1	2.69	0.38	0.75	0.28	1.13	2.5	1.75	18.2
1 B 154 Q	15.75	15	15.4	L-3	Q1	2.69	0.38	0.75	0.28	1.13	2.5	1.75	20.3
1 B 160 Q	16.35	15.6	16	L-3	Q1	2.69	0.38	0.75	0.28	1.13	2.5	1.75	22.0
1 B 184 Q	18.75	18	18.4	L-3	Q1	2.69	0.38	0.75	0.28	1.13	2.5	1.75	27.5
1 B 200 Q	20.35	19.5	20	L-3	Q1	2.69	0.38	0.75	0.28	1.13	2.5	1.75	27.2
1 B 250 Q	25.35	24.5	25	L-3	Q1	2.69	0.38	0.75	0.28	1.13	2.5	1.75	42.4
1 B 300 Q	30.35	29.5	30	L-3	Q1	2.69	0.38	0.75	0.28	1.13	2.5	1.75	56.0
1 B 380 Q	38.35	37.5	38	L-3	Q1	2.69	0.38	0.75	0.28	1.13	2.5	1.75	78.0

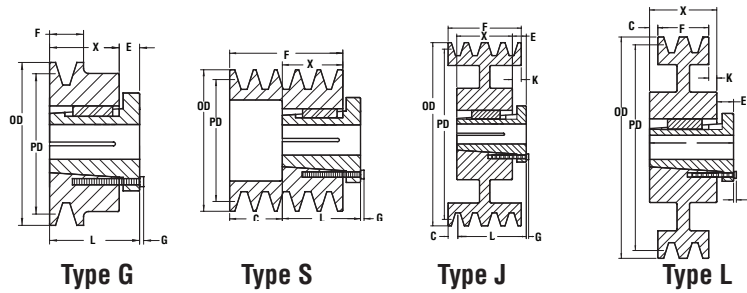
NOTE: Dimensions in inches, weight in pounds. Weights do not include bushings

1 = Solid

2 = Web

3 = Spoked

A-B Combination Groove Conventional MST® Bushed Stock Sheaves



A-B MST® Sheaves

2 Grooves													
F = 1.75													
Part Number	OD	PD		Type	Bush	Bush Max Bore	C	E	G	K	Length Thru Bore	X	Wt. Less Bushing
		A Belt	B Belt										
2 B 34 P	3.75	3	3.4	G-1	P1	1.75	0.88	0.63	0.25	1.31	1.31	2.19	2.9
2 B 36 P	3.95	3.2	3.6	G-1	P1	1.75	0.88	0.63	0.25	1.31	1.94	2.19	3.8
2 B 38 P	4.15	3.4	3.8	S-1	P1	1.75	0.44	—	0.25	—	1.31	1.31	3.0
2 B 40 P	4.35	3.6	4	S-1	P1	1.75	0.44	—	0.25	—	1.31	1.31	3.8
2 B 42 P	4.55	3.8	4.2	S-1	P1	1.75	0.44	—	0.25	—	1.94	1.31	3.9
2 B 44 P	4.75	4	4.4	J-1	P1	1.75	—	0.63	0.25	0.44	1.31	1.31	3.9
2 B 46 P	4.95	4.2	4.6	J-1	P1	1.75	—	0.63	0.25	0.44	1.31	1.31	4.5
2 B 48 P	5.15	4.4	4.8	J-1	P1	1.75	—	0.63	0.25	0.44	1.94	1.31	5.3
2 B 50 P	5.35	4.6	5	J-1	P1	1.75	—	0.63	0.25	0.44	1.31	1.31	5.6
2 B 52 P	5.55	4.8	5.2	J-1	P1	1.75	—	0.63	0.25	0.44	1.94	1.31	6.1
2 B 54 P	5.75	5	5.4	J-1	P1	1.75	—	0.63	0.25	0.44	1.31	1.31	6.5
2 B 54 Q	5.75	5	5.4	S-1	Q1	2.69	—	0.63	0.28	—	2.5	1.75	6.0
2 B 56 P	5.95	5.2	5.6	J-1	P1	1.75	—	0.63	0.25	0.44	1.31	1.31	7.4
2 B 56 Q	5.95	5.2	5.6	S-1	Q1	2.69	—	0.63	0.28	—	2.5	1.75	7.3
2 B 58 P	6.15	5.4	5.8	J-1	P1	1.75	—	0.63	0.25	0.44	1.31	1.31	8.0
2 B 58 Q	6.15	5.4	5.8	S-1	Q1	2.69	—	0.63	0.28	—	2.5	1.75	7.9
2 B 60 P	6.35	5.6	6	J-1	P1	1.75	—	0.63	0.25	0.44	1.31	1.31	8.9
2 B 60 Q	6.35	5.6	6	S-1	Q1	2.69	—	0.63	0.28	—	2.5	1.75	8.9
2 B 62 P	6.55	5.8	6.2	J-2	P1	1.75	—	0.63	0.25	0.44	1.31	1.31	7.6
2 B 62 Q	6.55	5.8	6.2	S-1	Q1	2.69	—	0.63	0.28	—	2.5	1.75	9.4
2 B 64 P	6.75	6	6.4	J-2	P1	1.75	—	0.63	0.25	0.44	1.31	1.31	7.8
2 B 64 Q	6.75	6	6.4	S-1	Q1	2.69	—	0.63	0.28	—	2.5	1.75	10.1
2 B 66 P	6.95	6.2	6.6	J-2	P1	1.75	—	0.63	0.25	0.44	1.31	1.31	8.3
2 B 66 Q	6.95	6.2	6.6	S-1	Q1	2.69	—	0.63	0.28	—	2.5	1.75	11.1
2 B 68 P	7.15	6.4	6.8	J-2	P1	1.75	—	0.63	0.25	0.44	1.31	1.31	8.8
2 B 68 Q	7.15	6.4	6.8	S-1	Q1	2.69	—	0.63	0.28	—	2.5	1.75	12.3
2 B 70 Q	7.35	6.6	7	J-2	Q1	2.69	—	0.75	0.28	—	1.75	1.75	11.1
2 B 74 Q	7.75	7	7.4	J-2	Q1	2.69	—	0.75	0.28	—	2.5	1.75	11.5
2 B 80 Q	8.35	7.6	8	J-2	Q1	2.69	—	0.75	0.28	—	1.75	1.75	12.8
2 B 86 Q	8.95	8.2	8.6	J-2	Q1	2.69	—	0.75	0.28	—	2.5	1.75	16.0
2 B 90 Q	9.35	8.6	9	J-3	Q1	2.69	—	0.75	0.28	—	1.75	1.75	15.1
2 B 94 Q	9.75	9	9.4	J-3	Q1	2.69	—	0.75	0.28	—	2.5	1.75	15.5
2 B 110 Q	11.35	10.6	11	J-3	Q1	2.69	—	0.75	0.28	—	1.75	1.75	18.9
2 B 124 Q	12.75	12	12.4	J-3	Q1	2.69	—	0.75	0.28	—	1.75	1.75	21.1
2 B 136 Q	13.95	13.2	13.6	J-3	Q1	2.69	—	0.75	0.28	—	2.5	1.75	23.0
2 B 154 Q	15.75	15	15.4	J-3	Q1	2.69	—	0.75	0.28	—	1.75	1.75	24.8
2 B 154 R	15.75	15	15.4	L-3	R1	3.75	0.13	0.75	0.28	0.25	2.88	2	30.6
2 B 160 Q	16.35	15.6	16	J-3	Q1	2.69	—	0.75	0.28	—	1.75	1.75	27.0
2 B 160 R	16.35	15.6	16	L-3	R1	3.75	0.13	0.75	0.28	0.25	2.88	2	32.0
2 B 184 Q	18.75	18	18.4	J-3	Q1	2.69	—	0.75	0.28	—	1.75	1.75	32.3
2 B 184 R	18.75	18	18.4	L-3	R1	3.75	0.13	0.75	0.28	0.38	2.88	2	39.1
2 B 200 Q	20.35	19.5	20	J-3	Q1	2.69	—	0.75	0.28	—	1.75	1.75	42.3
2 B 200 R	20.35	19.5	20	L-3	R1	3.75	0.13	0.75	0.28	0.25	2.88	2	43.5
2 B 250 Q	25.35	24.5	25	J-3	Q1	2.69	—	0.75	0.28	—	1.75	1.75	50.3
2 B 250 R	25.35	24.5	25	L-3	R1	3.75	0.13	0.75	0.28	0.25	2.88	2	58.0
2 B 300 Q	30.35	29.5	30	J-3	Q1	2.69	—	0.75	0.28	—	1.75	1.75	68.8
2 B 300 R	30.35	29.5	30	L-3	R1	3.75	0.13	0.75	0.28	0.25	2.88	2	81.0
2 B 380 Q	38.35	37.5	38	J-3	Q1	2.69	—	0.75	0.28	—	1.75	1.75	95.5
2 B 380 R	38.35	37.5	38	L-3	R1	3.75	0.13	0.75	0.28	0.25	2.88	2	92.0

NOTE: Dimensions in inches, weight in pounds. Weights do not include bushings

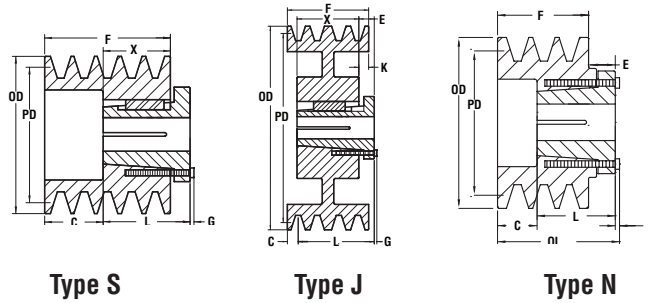
1 = Solid

2 = Web

3 = Spoked



Combination Groove Conventional MST® Bushed Stock Sheaves **A-B**



Type S

Type J

Type N

A-B MST® Sheaves

3 Grooves													
F = 2.5													
Part Number	OD	PD		Type	Bush	Bush Max Bore	C	E	G	K	Length Thru Bore	X	Wt. Less Bushing
		A Belt	B Belt										
3 B 34 P	3.75	3	3.4	G-1	P2	1.75	0.63	0.63	0.25	0.44	2.94	2.31	3.8
3 B 36 P	3.95	3.2	3.6	N-1	P2	1.75	0.63	0.63	0.25	0.44	2.31	2.31	4.4
3 B 38 P	4.15	3.4	3.8	S-1	P1	1.75	1.19	-	0.25	-	1.94	1.31	3.8
3 B 40 P	4.35	3.6	4	S-1	P1	1.75	1.19	-	0.25	-	1.94	1.31	4.5
3 B 42 P	4.55	3.8	4.2	S-1	P1	1.75	1.19	-	0.25	-	1.31	1.31	4.9
3 B 44 P	4.75	4	4.4	J-1	P1	1.75	0.56	0.63	0.25	0.63	1.94	1.31	5.1
3 B 46 P	4.95	4.2	4.6	J-2	P1	1.75	0.56	0.63	0.25	0.63	1.31	1.31	6.0
3 B 48 P	5.15	4.4	4.8	J-2	P1	1.75	0.56	0.63	0.25	0.63	1.94	1.31	6.3
3 B 50 P	5.35	4.6	5	J-2	P1	1.75	0.56	0.63	0.25	0.63	1.31	1.31	6.9
3 B 52 P	5.55	4.8	5.2	J-2	P1	1.75	0.56	0.63	0.25	0.63	1.94	1.31	7.5
3 B 54 P	5.75	5	5.4	J-2	P1	1.75	0.56	0.63	0.25	0.63	1.31	1.31	8.3
3 B 54 Q	5.75	5	5.4	S-1	Q1	2.69	0.56	0.63	0.28	0.19	2.5	1.75	7.9
3 B 56 P	5.95	5.2	5.6	J-2	P1	1.75	0.56	0.63	0.25	0.63	1.31	1.31	9.0
3 B 56 Q	5.95	5.2	5.6	S-1	Q1	2.69	0.75	0.63	0.28	-	2.5	1.75	9.0
3 B 58 P	6.15	5.4	5.8	J-2	P1	1.75	0.56	0.63	0.25	0.63	1.31	1.31	9.6
3 B 58 Q	6.15	5.4	5.8	J-2	Q1	2.69	0.56	0.63	0.28	0.19	2.5	1.75	9.4
3 B 60 P	6.35	5.6	6	J-2	P1	1.75	0.56	0.63	0.25	0.63	1.31	1.31	10.5
3 B 60 Q	6.35	5.6	6	J-2	Q1	2.69	0.38	0.63	0.28	0.38	2.5	1.75	10.4
3 B 62 P	6.55	5.8	6.2	J-2	P1	1.75	0.56	0.63	0.25	0.63	1.31	1.31	9.4
3 B 62 Q	6.55	5.8	6.2	J-2	Q1	2.69	0.56	0.63	0.28	0.19	2.5	1.75	11.3
3 B 64 P	6.75	6	6.4	J-2	P1	1.75	0.56	0.63	0.25	0.63	1.31	1.31	9.5
3 B 64 Q	6.75	6	6.4	J-2	Q1	2.69	0.38	0.63	0.28	0.38	2.5	1.75	12.1
3 B 66 P	6.95	6.2	6.6	J-2	P1	1.75	0.56	0.63	0.25	0.63	1.31	1.31	10.0
3 B 66 Q	6.95	6.2	6.6	J-2	Q1	2.69	0.56	0.63	0.28	0.19	2.5	1.75	13.0
3 B 68 P	7.15	6.4	6.8	J-2	P1	1.75	0.56	0.63	0.25	0.63	1.31	1.31	10.4
3 B 68 Q	7.15	6.4	6.8	J-2	Q1	2.69	0.56	0.63	0.28	0.19	2.5	1.75	14.3
3 B 70 Q	7.35	6.6	7	J-2	Q1	2.69	0.38	0.75	0.28	0.38	1.75	1.75	13.0
3 B 74 Q	7.75	7	7.4	J-2	Q1	2.69	0.38	0.75	0.28	0.38	2.5	1.75	0.0
3 B 80 Q	8.35	7.6	8	J-2	Q1	2.69	0.38	0.75	0.28	0.38	1.75	1.75	15.3
3 B 86 Q	8.95	8.2	8.6	J-2	Q1	2.69	0.38	0.75	0.28	0.38	2.5	1.75	0.0
3 B 90 Q	9.35	8.6	9	J-3	Q1	2.69	0.38	0.75	0.28	0.38	1.75	1.75	18.1
3 B 94 Q	9.75	9	9.4	J-3	Q1	2.69	0.38	0.75	0.28	0.38	2.5	1.75	0.0
3 B 110 Q	11.35	10.6	11	J-3	Q1	2.69	0.38	0.75	0.28	0.38	1.75	1.75	21.3
3 B 124 Q	12.75	12	12.4	J-3	Q1	2.69	0.38	0.75	0.28	0.38	2.5	1.75	25.4
3 B 136 Q	13.95	13.2	13.6	J-3	Q1	2.69	0.38	0.75	0.28	0.38	1.75	1.75	27.4
3 B 154 Q	15.75	15	15.4	J-3	Q1	2.69	0.38	0.75	0.28	0.38	1.75	1.75	29.8
3 B 154 R	15.75	15	15.4	J-3	R1	3.75	0.38	0.75	0.28	0.13	2.88	2	35.5
3 B 160 Q	16.35	15.6	16	J-3	Q1	2.69	0.38	0.75	0.28	0.38	1.75	1.75	32.0
3 B 160 R	16.35	15.6	16	J-3	R1	3.75	0.38	0.75	0.28	0.13	2.88	2	38.0
3 B 184 Q	18.75	18	18.4	J-3	Q1	2.69	0.38	0.75	0.28	0.38	1.75	1.75	37.8
3 B 184 R	18.75	18	18.4	J-3	R1	3.75	0.38	0.75	0.28	0.13	2.88	2	44.8
3 B 200 Q	20.35	19.5	20	J-3	Q1	2.69	0.38	0.75	0.28	0.38	1.75	1.75	49.9
3 B 200 R	20.35	19.5	20	J-3	R1	3.75	0.38	0.75	0.28	0.13	2.88	2	50.3
3 B 250 Q	25.35	24.5	25	J-3	Q1	2.69	0.38	0.75	0.28	0.38	1.75	1.75	61.0
3 B 250 R	25.35	24.5	25	J-3	R1	3.75	0.38	0.75	0.28	0.13	2.88	2	65.0
3 B 300 Q	30.35	29.5	30	J-3	Q1	2.69	0.38	0.75	0.28	0.38	1.75	1.75	78.5
3 B 300 R	30.35	29.5	30	J-3	R1	3.75	0.38	0.75	0.28	0.13	2.88	2	89.0
3 B 380 Q	38.35	37.5	38	J-3	Q1	2.69	0.38	0.75	0.28	0.38	1.75	1.75	110.0
3 B 380 R	38.35	37.5	38	J-3	R1	3.75	0.38	0.75	0.28	0.13	2.88	2	106.0

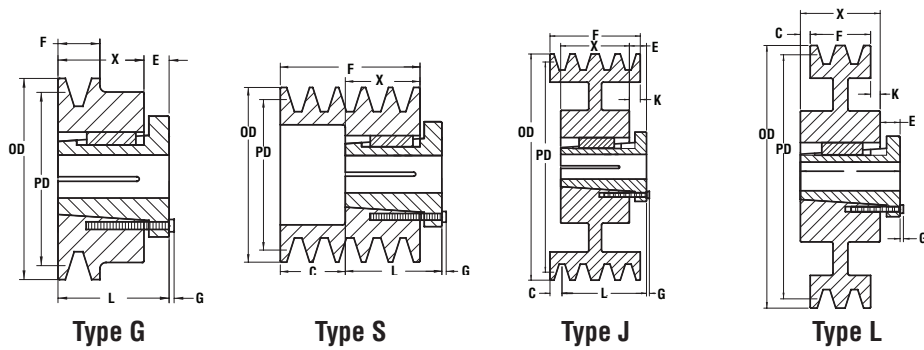
NOTE: Dimensions in inches, weight in pounds. Weights do not include bushings

1 = Solid

2 = Web

3 = Spoked

A-B Combination Groove Conventional MST® Bushed Stock Sheaves



A-B MST® Sheaves

4 Grooves													
F = 3.25													
Part Number	OD	PD		Type	Bush	Bush Max Bore	C	E	G	K	Length Thru Bore	X	Wt. Less Bushing
		A Belt	B Belt										
4 B 34 P	3.75	3	3.4	G-1	P2	1.75	1.38	0.63	0.25	0.44	2.94	2.31	4.5
4 B 36 P	3.95	3.2	3.6	N-1	P2	1.75	1.38	0.63	0.25	0.44	2.31	2.31	5.3
4 B 38 P	4.15	3.4	3.8	S-1	P1	1.75	1.94	—	0.25	—	1.94	1.31	4.8
4 B 40 P	4.35	3.6	4	J-2	P1	1.75	1.94	—	0.25	—	1.94	1.31	5.5
4 B 42 P	4.55	3.8	4.2	S-1	P1	1.75	1.94	—	0.25	—	1.31	1.31	5.9
4 B 44 P	4.75	4	4.4	J-2	P1	1.75	1.31	0.63	0.25	0.63	1.94	1.31	6.5
4 B 46 P	4.95	4.2	4.6	J-2	P1	1.75	1.31	0.63	0.25	0.63	1.31	1.31	7.1
4 B 48 P	5.15	4.4	4.8	J-2	P1	1.75	1.31	0.63	0.25	0.63	1.94	1.31	7.5
4 B 50 P	5.35	4.6	5	J-2	P1	1.75	1.31	0.63	0.25	0.63	1.31	1.31	8.3
4 B 52 P	5.55	4.8	5.2	J-2	P1	1.75	1.31	0.63	0.25	0.63	1.94	1.31	9.1
4 B 54 P	5.75	5	5.4	J-2	P1	1.75	1.31	0.63	0.25	0.63	1.31	1.31	9.6
4 B 54 Q	5.75	5	5.4	S-1	Q1	2.69	1.31	0.63	0.28	0.19	2.5	1.75	9.3
4 B 56 P	5.95	5.2	5.6	J-2	P1	1.75	1.31	0.63	0.25	0.63	1.31	1.31	10.6
4 B 56 Q	5.95	5.2	5.6	S-1	Q1	2.69	1.31	0.63	0.28	0.19	2.5	1.75	10.5
4 B 58 P	6.15	5.4	5.8	J-2	P1	1.75	1.31	0.63	0.25	0.63	1.31	1.31	11.6
4 B 58 Q	6.15	5.4	5.8	J-2	Q1	2.69	1.31	0.63	0.28	0.19	2.5	1.75	11.5
4 B 60 P	6.35	5.6	6	J-2	P1	1.75	1.31	0.63	0.25	0.63	1.31	1.31	11.9
4 B 60 Q	6.35	5.6	6	J-2	Q1	2.69	1.31	0.63	0.28	0.19	2.5	1.75	12.6
4 B 62 P	6.55	5.8	6.2	J-2	P1	1.75	1.31	0.63	0.25	0.63	1.31	1.31	11.1
4 B 62 Q	6.55	5.8	6.2	J-2	Q1	2.69	1.31	0.63	0.28	0.19	2.5	1.75	12.6
4 B 64 P	6.75	6	6.4	J-2	P1	1.75	1.31	0.63	0.25	0.63	1.31	1.31	11.8
4 B 64 Q	6.75	6	6.4	J-2	Q1	2.69	1.31	0.63	0.28	0.19	2.5	1.75	14.1
4 B 66 P	6.95	6.2	6.6	J-2	P1	1.75	1.31	0.63	0.25	0.63	1.31	1.31	12.0
4 B 66 Q	6.95	6.2	6.6	J-2	Q1	2.69	1.31	0.63	0.28	0.19	2.5	1.75	14.8
4 B 68 P	7.15	6.4	6.8	J-2	P1	1.75	1.31	0.63	0.25	0.63	1.31	1.31	12.5
4 B 68 Q	7.15	6.4	6.8	J-2	Q1	2.69	1.31	0.63	0.28	0.19	2.5	1.75	16.9
4 B 70 Q	7.35	6.6	7	J-2	Q1	2.69	0.75	0.75	0.28	0.75	2.5	1.75	15.3
4 B 74 Q	7.75	7	7.4	J-2	Q1	2.69	0.75	0.75	0.28	0.75	1.75	1.75	15.3
4 B 80 Q	8.35	7.6	8	J-2	Q1	2.69	0.75	0.75	0.28	0.75	2.5	1.75	17.0
4 B 86 Q	8.95	8.2	8.6	J-2	P1	1.75	0.75	0.75	0.25	0.75	1.31	1.75	20.8
4 B 90 Q	9.35	8.6	9	J-3	Q1	2.69	0.75	0.75	0.28	0.75	2.5	1.75	20.6
4 B 94 Q	9.75	9	9.4	J-3	Q1	2.69	0.75	0.75	0.28	0.75	1.75	1.75	20.1
4 B 110 Q	11.35	10.6	11	J-3	Q1	2.69	0.75	0.75	0.28	0.75	1.75	1.75	25.8
4 B 124 Q	12.75	12	12.4	J-3	Q1	2.69	0.75	0.75	0.28	0.75	2.5	1.75	27.5
4 B 136 Q	13.95	13.2	13.6	J-3	Q1	2.69	0.75	0.75	0.28	0.75	1.75	1.75	31.5
4 B 154 Q	15.75	15	15.4	J-3	Q1	2.69	0.75	0.75	0.28	0.75	1.75	1.75	36.0
4 B 154 R	15.75	15	15.4	J-3	R1	3.75	0.75	0.88	0.28	0.5	2.88	2	40.1
4 B 160 Q	16.35	15.6	16	J-3	Q1	2.69	0.75	0.75	0.28	0.75	1.75	1.75	39.0
4 B 160 R	16.35	15.6	16	J-3	R1	3.75	0.75	0.88	0.28	0.5	2.88	2	44.0
4 B 184 Q	18.75	18	18.4	J-3	Q1	2.69	0.75	0.75	0.28	0.75	1.75	1.75	44.8
4 B 184 R	18.75	18	18.4	J-3	R1	3.75	0.75	0.88	0.28	0.5	2.88	2	50.3
4 B 200 Q	20.35	19.5	20	J-3	Q1	2.69	0.75	0.75	0.28	0.75	1.75	1.75	57.0
4 B 200 R	20.35	19.5	20	J-3	R1	3.75	0.75	0.88	0.28	0.5	2.88	2	54.0
4 B 250 Q	25.35	24.5	25	J-3	Q1	2.69	0.75	0.75	0.28	0.75	1.75	1.75	69.5
4 B 250 R	25.35	24.5	25	J-3	R1	3.75	0.75	0.88	0.28	0.5	2.88	2	71.0
4 B 300 Q	30.35	29.5	30	J-3	Q1	2.69	0.75	0.75	0.28	0.75	1.75	1.75	90.8
4 B 300 R	30.35	29.5	30	J-3	R1	3.75	0.75	0.88	0.28	0.5	2.88	2	99.0
4 B 380 Q	38.35	37.5	38	J-3	Q1	2.69	0.75	0.75	0.28	0.75	1.75	1.75	125.0
4 B 380 R	38.35	37.5	38	J-3	R1	3.75	0.75	0.88	0.28	0.5	2.88	2	126.0

NOTE: Dimensions in inches, weight in pounds. Weights do not include bushings

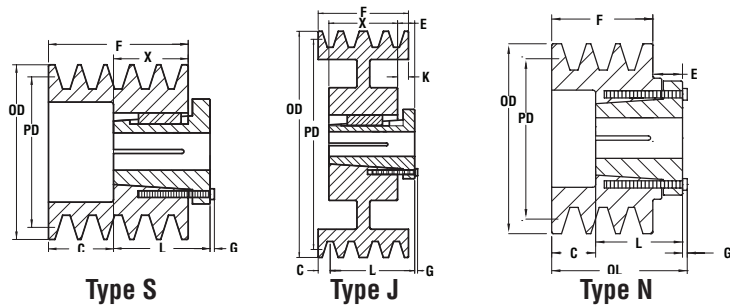
1 = Solid

2 = Web

3 = Spoked



Combination Groove Conventional MST® Bushed Stock Sheaves **A-B**



A-B MST® Sheaves

5 Grooves													
F = 4													
Part Number	OD	PD		Type	Bush	Bush Max Bore	C	E	G	K	Length Thru Bore	X	Wt. Less Bushing
		A Belt	B Belt										
5 B 34 P	3.75	3	3.4	N-1	P2	1.75	2.13	0.63	0.25	0.44	2.31	2.31	5.3
5 B 36 P	3.95	3.2	3.6	G-1	P2	1.75	2.13	0.63	0.25	0.44	2.94	2.31	6.1
5 B 38 P	4.15	3.4	3.8	S-1	P2	1.75	1.69	—	0.25	—	2.31	2.31	6.1
5 B 40 P	4.35	3.6	4	S-1	P2	1.75	1.69	—	0.25	—	2.31	2.31	7.0
5 B 42 P	4.55	3.8	4.2	S-1	P2	1.75	1.69	—	0.25	—	2.94	2.31	7.8
5 B 44 P	4.75	4	4.4	J-2	P2	1.75	1.06	0.63	0.25	0.63	2.31	2.31	8.5
5 B 46 P	4.95	4.2	4.6	J-2	P2	1.75	1.06	0.63	0.25	0.63	2.94	2.31	9.8
5 B 48 P	5.15	4.4	4.8	J-2	P2	1.75	1.06	0.63	0.25	0.63	2.31	2.31	10.5
5 B 50 P	5.35	4.6	5	J-2	P2	1.75	1.06	0.63	0.25	0.63	2.94	2.31	11.6
5 B 52 P	5.55	4.8	5.2	J-2	P2	1.75	1.06	0.63	0.25	0.63	2.94	2.31	12.5
5 B 54 Q	5.75	5	5.4	J-2	Q1	2.69	1.5	0.75	0.28	0.75	1.75	1.75	10.4
5 B 56 Q	5.95	5.2	5.6	J-2	Q1	2.69	1.5	0.75	0.28	0.75	2.5	1.75	11.8
5 B 58 Q	6.15	5.4	5.8	J-2	Q1	2.69	1.5	0.75	0.28	0.75	1.75	1.75	12.8
5 B 60 Q	6.35	5.6	6	J-2	Q1	2.69	1.5	0.75	0.28	0.75	2.5	1.75	13.8
5 B 62 Q	6.55	5.8	6.2	J-2	Q1	2.69	1.5	0.75	0.28	0.75	1.75	1.75	14.6
5 B 64 Q	6.75	6	6.4	J-2	Q1	2.69	1.5	0.75	0.28	0.75	2.5	1.75	16.4
5 B 66 Q	6.95	6.2	6.6	J-2	Q1	2.69	1.5	0.75	0.28	0.75	1.75	1.75	17.1
5 B 68 Q	7.15	6.4	6.8	J-2	Q1	2.69	1.5	0.75	0.28	0.75	2.5	1.75	17.9
5 B 70 Q	7.35	6.6	7	J-2	Q2	2.63	0.63	0.75	0.28	0.63	2.75	2.75	20.9
5 B 70 R	7.35	6.6	7	J-2	R1	3.75	1	0.88	0.28	1	2.88	2	17.0
5 B 74 Q	7.75	7	7.4	J-2	Q2	2.63	0.63	0.75	0.28	0.63	2.75	2.75	19.8
5 B 74 R	7.75	7	7.4	J-2	R1	3.75	1	0.88	0.28	1	2.88	2	20.3
5 B 80 Q	8.35	7.6	8	J-2	Q2	2.63	0.63	0.75	0.28	0.63	2.75	2.75	22.3
5 B 80 R	8.35	7.6	8	J-2	R1	3.75	1	0.88	0.28	1	2.88	2	24.8
5 B 86 Q	8.95	8.2	8.6	J-2	Q2	2.63	0.63	0.75	0.28	0.63	2.75	2.75	29.5
5 B 86 R	8.95	8.2	8.6	J-2	R1	3.75	1	0.88	0.28	1	2.88	2	27.3
5 B 90 Q	9.35	8.6	9	J-3	Q2	2.63	0.63	0.75	0.28	0.63	2.75	2.75	28.6
5 B 90 R	9.35	8.6	9	J-2	R1	3.75	1	0.88	0.28	1	2.88	2	29.1
5 B 94 Q	9.75	9	9.4	J-3	Q2	2.63	0.63	0.75	0.28	0.63	2.75	2.75	29.5
5 B 94 R	9.75	9	9.4	J-2	R1	3.75	1	0.88	0.28	1	2.88	2	30.0
5 B 110 Q	11.35	10.6	11	J-3	Q2	2.63	0.63	0.75	0.28	0.63	2.75	2.75	32.8
5 B 110 R	11.35	10.6	11	K-3	R1	3.75	1	0.88	0.28	1	2.88	2	32.8
5 B 124 Q	12.75	12	12.4	J-3	Q2	2.63	0.63	0.75	0.28	0.63	2.75	2.75	35.4
5 B 124 R	12.75	12	12.4	K-3	R1	3.75	1	0.88	0.28	1	2.88	2	36.0
5 B 136 Q	13.95	13.2	13.6	J-3	Q2	2.63	0.63	0.75	0.28	0.63	2.75	2.75	41.0
5 B 136 R	13.95	13.2	13.6	K-3	R1	3.75	1	0.88	0.28	1	2.88	2	40.3
5 B 154 Q	15.75	15	15.4	J-3	Q2	2.63	0.63	0.75	0.28	0.63	2.75	2.75	45.3
5 B 154 R	15.75	15	15.4	K-3	R1	3.75	1	0.88	0.28	1	2.88	2	45.0
5 B 160 Q	16.35	15.6	16	J-3	Q2	2.63	0.63	0.75	0.28	0.63	2.75	2.75	48.0
5 B 160 R	16.35	15.6	16	K-3	R1	3.75	1	0.88	0.28	1	2.88	2	48.0
5 B 184 Q	18.75	18	18.4	J-3	Q2	2.63	0.63	0.75	0.28	0.63	2.75	2.75	57.3
5 B 184 R	18.75	18	18.4	K-3	R1	3.75	1	0.88	0.28	1	2.88	2	54.0
5 B 200 Q	20.35	19.5	20	J-3	Q2	2.63	0.63	0.75	0.28	0.63	2.75	2.75	66.0
5 B 200 R	20.35	19.5	20	K-3	R1	3.75	1	0.88	0.28	1	2.88	2	64.0
5 B 250 Q	25.35	24.5	25	J-3	Q2	2.63	0.63	0.75	0.28	0.63	2.75	2.75	82.5
5 B 250 R	25.35	24.5	25	K-3	R1	3.75	1	0.88	0.28	1	2.88	2	79.0
5 B 300 Q	30.35	29.5	30	J-3	Q2	2.63	0.63	0.75	0.28	0.63	2.75	2.75	117.0
5 B 300 R	30.35	29.5	30	K-3	R1	3.75	1	0.88	0.28	1	2.88	2	115.0
5 B 380 Q	38.35	37.5	38	J-3	Q2	2.63	0.63	0.75	0.28	0.63	2.75	2.75	159.0
5 B 380 R	38.35	37.5	38	K-3	R1	3.75	1	0.88	0.28	1	2.88	2	150.0

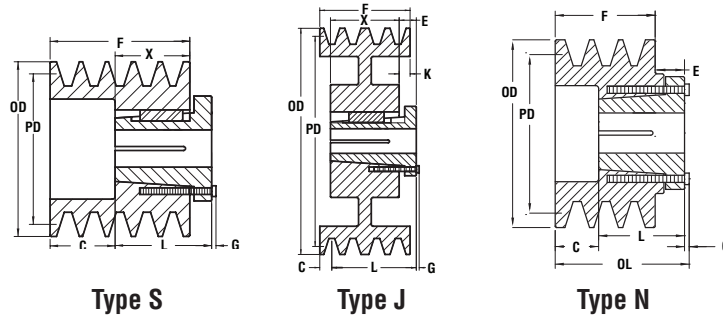
NOTE: Dimensions in inches, weight in pounds. Weights do not include bushings

1 = Solid

2 = Web

3 = Spoked

A-B Combination Groove Conventional MST® Bushed Stock Sheaves



A-B MST® Sheaves

6 Grooves F = 4.75													
Part Number	OD	PD		Type	Bush	Bush Max Bore	C	E	G	K	Length Thru Bore	X	Wt. Less Bushing
		A Belt	B Belt										
6 B 34 P	3.75	3	3.4	N-1	P2	1.75	0	0.63	0.25	2.44	2.94	2.31	6.1
6 B 36 P	3.95	3.2	3.6	N-1	P2	1.75	2.88	0.63	0.25	0.44	2.31	2.31	7.3
6 B 38 P	4.15	3.4	3.8	S-1	P2	1.75	-	-	0.25	2.44	2.94	2.31	7.0
6 B 40 P	4.35	3.6	4	S-1	P2	1.75	-	-	0.25	2.44	2.94	2.31	8.1
6 B 42 P	4.55	3.8	4.2	S-1	P2	1.75	2.44	-	0.25	-	2.31	2.31	9.3
6 B 44 P	4.75	4	4.4	J-2	P2	1.75	-	0.63	0.25	2.44	2.94	2.31	9.9
6 B 46 P	4.95	4.2	4.6	J-2	P2	1.75	-	0.63	0.25	2.44	2.94	2.31	11.0
6 B 48 P	5.15	4.4	4.8	J-2	P2	1.75	1.81	0.63	0.25	0.63	2.31	2.31	11.8
6 B 50 P	5.35	4.6	5	J-2	P2	1.75	-	0.63	0.25	2.44	2.94	2.31	12.9
6 B 52 P	5.55	4.8	5.2	J-2	P2	1.75	1.81	0.63	0.25	0.63	2.31	2.31	14.8
6 B 54 Q	5.75	5	5.4	J-2	Q1	2.69	-	0.75	0.28	3	2.5	1.75	11.8
6 B 56 Q	5.95	5.2	5.6	J-2	Q1	2.69	2.25	0.75	0.28	0.75	1.75	1.75	17.3
6 B 58 Q	6.15	5.4	5.8	J-2	Q1	2.69	-	0.75	0.28	3	2.5	1.75	14.5
6 B 60 Q	6.35	5.6	6	J-2	Q1	2.69	-	0.75	0.28	3	2.5	1.75	15.4
6 B 62 Q	6.55	5.8	6.2	J-2	Q1	2.69	2.25	0.75	0.28	0.75	1.75	1.75	16.4
6 B 64 Q	6.75	6	6.4	J-2	Q1	2.69	-	0.75	0.28	3	2.5	1.75	18.6
6 B 66 Q	6.95	6.2	6.6	J-2	Q1	2.69	2.25	0.75	0.28	0.75	1.75	1.75	18.5
6 B 68 Q	7.15	6.4	6.8	J-2	Q1	2.69	-	0.75	0.28	3	2.5	1.75	20.8
6 B 70 Q	7.35	6.6	7	K-2	Q2	2.63	1	0.75	0.28	1	2.75	2.75	22.8
6 B 70 R	7.35	6.6	7	J-2	R1	3.75	-	0.88	0.28	2.75	2.88	2	19.0
6 B 74 Q	7.75	7	7.4	K-2	Q2	2.63	1	0.75	0.28	1	2.75	2.75	26.5
6 B 74 R	7.75	7	7.4	J-2	R1	3.75	-	0.88	0.28	2.75	2.88	2	21.8
6 B 80 Q	8.35	7.6	8	K-2	Q2	2.63	1	0.75	0.28	1	2.75	2.75	24.1
6 B 80 R	8.35	7.6	8	J-2	R1	3.75	-	0.88	0.28	2.75	2.88	2	26.8
6 B 86 Q	8.95	8.2	8.6	K-2	Q2	2.63	1	0.75	0.28	1	2.75	2.75	27.1
6 B 86 R	8.95	8.2	8.6	J-2	R1	3.75	-	0.88	0.28	2.75	2.88	2	29.4
6 B 90 Q	9.35	8.6	9	K-2	Q2	2.63	1	0.75	0.28	1	2.75	2.75	30.6
6 B 90 R	9.35	8.6	9	J-2	R1	3.75	-	0.88	0.28	2.75	2.88	2	31.4
6 B 94 Q	9.75	9	9.4	K-3	Q2	2.63	1	0.75	0.28	1	2.75	2.75	32.8
6 B 94 R	9.75	9	9.4	J-2	R1	3.75	-	0.88	0.28	2.75	2.88	2	32.8
6 B 110 Q	11.35	10.6	11	K-3	Q2	2.63	1	0.75	0.28	1	2.75	2.75	36.6
6 B 110 R	11.35	10.6	11	J-2	R1	3.75	-	0.88	0.28	2.75	2.88	2	37.0
6 B 124 Q	12.75	12	12.4	K-3	Q2	2.63	1	0.75	0.28	1	2.75	2.75	39.8
6 B 124 R	12.75	12	12.4	J-2	R1	3.75	-	0.88	0.28	2.75	2.88	2	39.4
6 B 136 Q	13.95	13.2	13.6	K-3	Q2	2.63	1	0.75	0.28	1	2.75	2.75	44.9
6 B 136 R	13.95	13.2	13.6	K-3	R1	3.75	-	0.88	0.28	2.75	2.88	2	45.3
6 B 154 Q	15.75	15	15.4	K-3	Q2	2.63	1	0.75	0.28	1	2.75	2.75	49.9
6 B 154 R	15.75	15	15.4	K-3	R1	3.75	-	0.88	0.28	2.75	2.88	2	49.1
6 B 160 Q	16.35	15.6	16	K-3	Q2	2.63	1	0.75	0.28	1	2.75	2.75	54.0
6 B 160 R	16.35	15.6	16	K-3	R1	3.75	-	0.88	0.28	2.75	2.88	2	52.0
6 B 184 Q	18.75	18	18.4	K-3	Q2	2.63	1	0.75	0.28	1	2.75	2.75	62.0
6 B 184 R	18.75	18	18.4	K-3	R1	3.75	-	0.88	0.28	2.75	2.88	2	59.0
6 B 200 Q	20.35	19.5	20	K-3	Q2	2.63	1	0.75	0.28	1	2.75	2.75	74.0
6 B 200 R	20.35	19.5	20	K-3	R1	3.75	-	0.88	0.28	2.75	2.88	2	69.0
6 B 250 Q	25.35	24.5	25	K-3	Q2	2.63	1	0.75	0.28	1	2.75	2.75	89.5
6 B 250 R	25.35	24.5	25	K-3	R1	3.75	-	0.88	0.28	2.75	2.88	2	83.0
6 B 300 Q	30.35	29.5	30	K-3	Q2	2.63	1	0.75	0.28	1	2.75	2.75	128.0
6 B 300 R	30.35	29.5	30	K-3	R1	3.75	-	0.88	0.28	2.75	2.88	2	126.0
6 B 380 Q	38.35	37.5	38	K-3	Q2	2.63	1	0.75	0.28	1	2.75	2.75	179.0
6 B 380 R	38.35	37.5	38	K-3	R1	3.75	-	0.88	0.28	2.75	2.88	2	170.0

NOTE: Dimensions in inches, weight in pounds. Weights do not include bushings

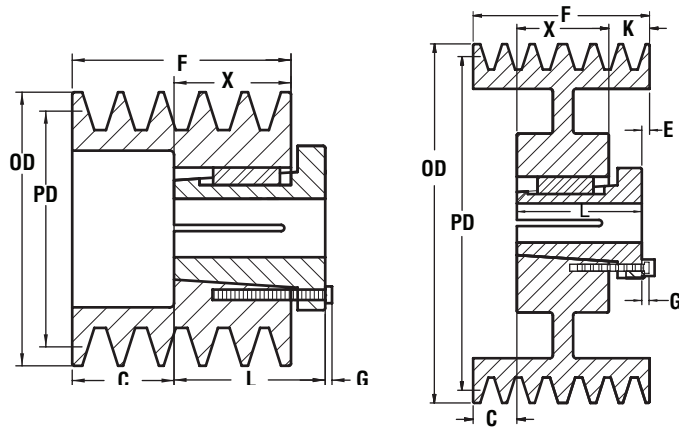
1 = Solid

2 = Web

3 = Spoked



Combination Groove Conventional MST® Bushed Stock Sheaves **A-B**



Type S

Type K

A-B MST® Sheaves

8 Grooves												
F = 6.25												
Part Number	OD	PD		Type	Bush	Bush Max Bore	E	G	K	Length Thru Bore	X	Wt. Less Bushing
		A Belt	B Belt									
8 B 54 Q	5.75	5	5.4	S-1	Q2	2.63	0.75	0.28	3.50	3.50	2.75	18.1
8 B 56 Q	5.95	5.2	5.6	S-1	Q2	2.63	0.75	0.28	3.50	3.50	2.75	20.6
8 B 58 Q	6.15	5.4	5.8	K-2	Q2	2.63	0.75	0.28	3.50	3.50	2.75	20.9
8 B 60 Q	6.35	5.6	6	K-2	Q2	2.63	0.75	0.28	3.50	3.50	2.75	23.0
8 B 62 Q	6.55	5.8	6.2	K-2	Q2	2.63	0.75	0.28	3.50	3.50	2.75	23.0
8 B 64 Q	6.55	5.8	6.2	K-2	Q2	2.63	0.75	0.28	3.50	3.50	2.75	25.0
8 B 66 Q	6.95	6.2	6.6	K-2	Q2	2.63	0.75	0.28	3.50	3.50	2.75	27.3
8 B 68 Q	7.15	6.4	6.8	K-2	Q2	2.63	0.75	0.28	3.50	3.50	2.75	31.1
8 B 70 R	7.35	6.6	7	K-2	R2	3.63	0.88	0.28	2.25	4.88	4	29.5
8 B 74 R	7.75	7	7.4	K-2	R2	3.63	0.88	0.28	2.25	4.88	4	34.9
8 B 80 R	8.35	7.6	8	K-2	R2	3.63	0.88	0.28	2.25	4.88	4	42.9
8 B 86 R	8.95	8.2	8.6	K-2	R2	3.63	0.88	0.28	2.25	4.88	4	52.0
8 B 90 R	9.35	8.6	9	K-2	R2	3.63	0.88	0.28	2.25	4.88	4	48.3
8 B 94 R	9.75	9	9.4	K-2	R2	3.63	0.88	0.28	2.25	4.88	4	49.3
8 B 110 R	11.35	10.6	11	K-2	R2	3.63	0.88	0.28	2.25	4.88	4	55.0
8 B 124 R	12.75	12	12.4	K-3	R2	3.63	0.88	0.28	2.25	4.88	4	60.0
8 B 136 R	13.95	13.2	13.6	K-3	R2	3.63	0.88	0.28	2.25	4.88	4	68.5
8 B 154 R	15.75	15	15.4	K-3	R2	3.63	0.88	0.28	2.25	4.88	4	77.3
8 B 184 R	18.75	18	18.4	K-3	R2	3.63	0.88	0.28	2.25	4.88	4	90.0
8 B 200 R	20.35	19.5	20	K-3	R2	3.63	0.88	0.28	2.25	4.88	4	96.0
8 B 250 R	25.35	24.5	25	K-3	R2	3.63	0.88	0.28	2.25	4.88	4	129.0
8 B 300 R	30.35	29.5	30	K-3	R2	3.63	0.88	0.28	2.25	4.88	4	163.0
8 B 300 S	30.35	29.5	30	K-3	S1	4.25	1.06	0.38	2.94	4.38	3.31	168.0
8 B 380 R	38.35	37.5	38	K-3	R2	3.63	0.88	0.28	2.25	4.88	4	228.0
8 B 380 S	38.35	37.5	38	K-3	S1	4.25	1.06	0.38	2.94	4.38	3.31	238.0

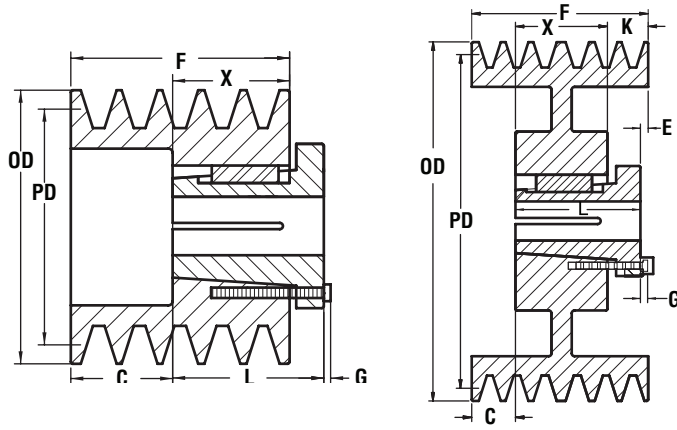
NOTE: Dimensions in inches, weight in pounds. Weights do not include bushings

1 = Solid

2 = Web

3 = Spoked

A-B Combination Groove Conventional MST® Bushed Stock Sheaves



Type S

Type K

A-B MST® Sheaves

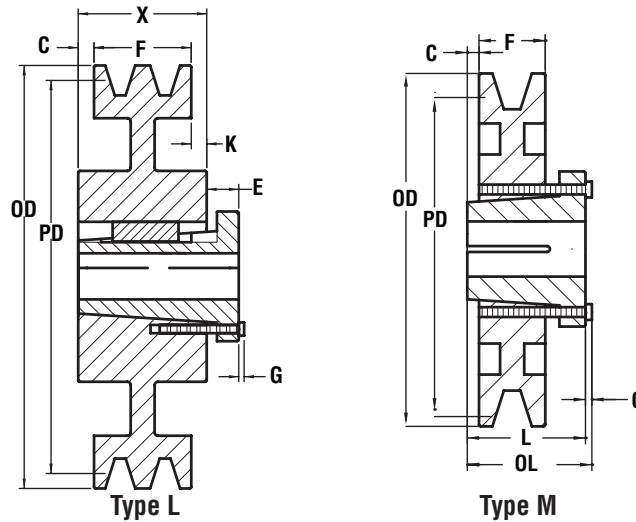
10 Grooves												
F = 7.75												
Part Number	OD	PD		Type	Bush	Bush Max Bore	E	G	K	Length Thru Bore	X	Wt. Less Bushing
		A Belt	B Belt									
10 B 54 Q	5.75	5	5.4	S-1	Q2	2.63	0.75	0.28	5	3.5	2.75	21.5
10 B 56 Q	5.95	5.2	5.6	S-1	Q2	2.63	0.75	0.28	5	3.5	2.75	24.9
10 B 58 Q	6.15	5.4	5.8	K-2	Q2	2.63	0.75	0.28	5	3.5	2.75	23.5
10 B 60 Q	6.35	5.6	6	K-2	Q2	2.63	0.75	0.28	5	3.5	2.75	25.6
10 B 62 Q	6.55	5.8	6.2	K-2	Q2	2.63	0.75	0.28	5	3.5	2.75	27.5
10 B 64 Q	6.75	6	6.4	K-2	Q2	2.63	0.75	0.28	5	3.5	2.75	31.4
10 B 66 Q	6.95	6.2	6.6	K-2	Q2	2.63	0.75	0.28	5	3.5	2.75	32.5
10 B 68 Q	7.15	6.4	6.8	K-2	Q2	2.63	0.75	0.28	5	3.5	2.75	36.1
10 B 70 R	7.35	6.6	7	K-2	R2	3.63	0.88	0.28	3.75	4.88	4	34.0
10 B 74 R	7.75	7	7.4	K-2	R2	3.63	0.88	0.28	3.75	4.88	4	39.3
10 B 80 R	8.35	7.6	8	K-2	R2	3.63	0.88	0.28	3.75	4.88	4	48.5
10 B 86 R	8.95	8.2	8.6	K-2	R2	3.63	0.88	0.28	3.75	4.88	4	51.5
10 B 90 R	9.35	8.6	9	K-2	R2	3.63	0.88	0.28	3.75	4.88	4	52.3
10 B 94 R	9.75	9	9.4	K-2	R2	3.63	0.88	0.28	3.75	4.88	4	54.0
10 B 110 R	11.35	10.6	11	K-2	R2	3.63	0.88	0.28	3.75	4.88	4	61.0
10 B 124 R	12.75	12	12.4	K-2	R2	3.63	0.88	0.28	3.75	4.88	4	77.5
10 B 136 R	13.95	13.2	13.6	K-2	R2	3.63	0.88	0.28	3.75	4.88	4	76.5
10 B 154 R	15.75	15	15.4	K-3	R2	3.63	0.88	0.28	3.75	4.88	4	89.0
10 B 184 R	18.75	18	18.4	K-3	R2	3.63	0.88	0.28	3.75	4.88	4	104.0
10 B 200 R	20.35	19.5	20	K-3	R2	3.63	0.88	0.28	3.75	4.88	4	112.0
10 B 250 R	25.35	24.5	25	K-3	R2	3.63	0.88	0.28	3.75	4.88	4	153.0
10 B 300 R	30.35	29.5	30	K-3	R2	3.63	0.88	0.28	3.75	4.88	4	188.0
10 B 380 R	38.35	37.5	38	K-3	R2	3.63	0.88	0.28	3.75	4.88	4	258.0
10 B 380 U	38.35	37.5	38	K-3	U0	5.5	1.19	0.47	4	4.94	3.75	270.0

NOTE: Dimensions in inches, weight in pounds. Weights do not include bushings

1 = Solid

2 = Web

3 = Spoked



C MST[®] Sheaves

1 Groove												
F = 1.25												
Part Number	OD	PD	Type	Bush	Bush Max Bore	C	E	G	K	Length Thru Bore	X	Wt. Less Bushing
		C Belt										
1 C 56 P	6	5.6	M-1	P1	1.75	0.06	0.63	0.25	—	1.94	1.31	6.0
1 C 60 Q	6.4	6	M-1	Q1	2.69	0.5	0.75	0.28	—	2.5	1.75	6.1
1 C 70 Q	7.4	7	M-1	Q1	2.69	0.5	0.75	0.28	—	2.5	1.25	9.3
1 C 72 Q	7.6	7.2	M-2	Q1	2.69	0.5	0.75	0.28	—	2.5	1.25	10.1
1 C 74 Q	7.8	7.4	M-2	Q1	2.69	0.5	0.75	0.28	—	2.5	1.25	10.8
1 C 76 Q	8	7.6	M-2	Q1	2.69	0.5	0.75	0.28	—	2.5	1.25	11.4
1 C 78 Q	8.2	7.8	M-2	Q1	2.69	0.5	0.75	0.28	—	2.5	1.25	9.8
1 C 80 Q	8.4	8	M-2	Q1	2.69	0.5	0.75	0.28	—	2.5	1.25	9.9
1 C 82 Q	8.6	8.2	M-2	Q1	2.69	0.5	0.75	0.28	—	2.5	1.25	10.1
1 C 84 Q	8.8	8.4	M-2	Q1	2.69	0.5	0.75	0.28	—	2.5	1.25	11.0
1 C 86 Q	9	8.6	M-2	Q1	2.69	0.5	0.75	0.28	—	2.5	1.25	10.6
1 C 88 Q	9.2	8.8	M-2	Q1	2.69	0.5	0.75	0.28	—	2.5	1.25	11.6
1 C 90 Q	9.4	9	M-2	Q1	2.69	0.5	0.75	0.28	—	2.5	1.25	11.4
1 C 92 Q	9.6	9.2	M-2	Q1	2.69	0.5	0.75	0.28	—	2.5	1.25	12.6
1 C 94 Q	9.8	9.4	L-3	Q1	2.69	0.25	0.75	0.28	1	2.5	1.75	14.8
1 C 96 Q	10	9.6	L-3	Q1	2.69	0.25	0.75	0.28	1	2.5	1.75	15.8
1 C 98 Q	10.2	9.8	L-3	Q1	2.69	0.25	0.75	0.28	1	2.5	1.75	15.9
1 C 100 Q	10.4	10	L-3	Q1	2.69	0.25	0.75	0.28	1	2.5	1.75	16.8
1 C 102 Q	10.6	10.2	L-3	Q1	2.69	0.25	0.75	0.28	1	2.5	1.75	16.1
1 C 106 Q	11	10.6	L-3	Q1	2.69	0.25	0.75	0.28	1	2.5	1.75	17.3
1 C 110 Q	11.4	11	L-3	Q1	2.69	0.25	0.75	0.28	1	2.5	1.75	17.5
1 C 114 Q	11.8	11.4	L-3	Q1	2.69	0.25	0.75	0.28	1	2.5	1.75	18.6
1 C 120 Q	12.4	12	L-3	Q1	2.69	0.25	0.75	0.28	1	2.5	1.75	19.5
1 C 130 Q	13.4	13	L-3	Q1	2.69	0.25	0.75	0.28	1	2.5	1.75	22.8
1 C 160 Q	16.4	16	L-3	Q1	2.69	0.25	0.75	0.28	1	2.5	1.75	28.5
1 C 200 Q	20.4	20	L-3	Q1	2.69	0.25	0.75	0.28	1	2.5	1.75	37.8
1 C 240 Q	24.4	24	L-3	Q1	2.69	0.25	0.75	0.28	1	2.5	1.75	49.5

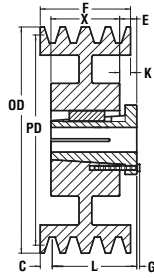
NOTE: Dimensions in inches, weight in pounds. Weights do not include bushings

1 = Solid

2 = Web

3 = Spoked

C Conventional MST® Bushed Stock Sheaves



Type J

C MST® Sheaves

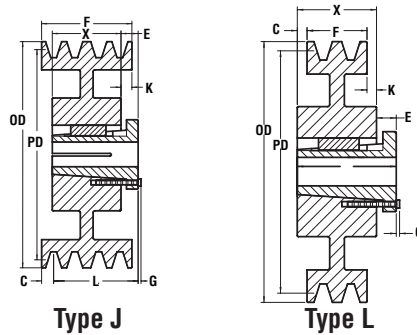
2 Grooves F = 2.25												
Part Number	OD	PD C Belt	Type	Bush	Bush Max Bore	C	E	G	K	Length Thru Bore	X	Wt. Less Bushing
2 C 56 P	6	5.6	J-2	P1	1.75	0.31	0.63	0.25	0.63	1.94	1.31	6.0
2 C 60 Q	6.4	6	J-2	Q1	2.69	0	0.75	0.28	0.5	2.5	1.75	6.1
2 C 70 Q	7.4	7	J-2	Q1	2.69	0.25	0.75	0.28	0.25	2.5	1.75	9.3
2 C 72 Q	7.6	7.2	J-2	Q1	2.69	0.25	0.75	0.28	0.25	2.5	1.75	10.1
2 C 74 Q	7.8	7.4	J-2	Q1	2.69	0.25	0.75	0.28	0.25	2.5	1.75	10.8
2 C 76 Q	8	7.6	J-2	Q1	2.69	0.25	0.75	0.28	0.25	2.5	1.75	11.4
2 C 78 Q	8.2	7.8	J-2	Q1	2.69	0.25	0.75	0.28	0.25	2.5	1.75	9.8
2 C 80 Q	8.4	8	J-2	Q1	2.69	0.25	0.75	0.28	0.25	2.5	1.75	9.9
2 C 82 Q	8.6	8.2	J-2	Q1	2.69	0.25	0.75	0.28	0.25	2.5	1.75	10.1
2 C 84 Q	8.8	8.4	J-2	Q1	2.69	0.25	0.75	0.28	0.25	2.5	1.75	11.0
2 C 86 Q	9	8.6	J-2	Q1	2.69	0.25	0.75	0.28	0.25	2.5	1.75	10.6
2 C 88 Q	9.2	8.8	J-2	Q1	2.69	0.25	0.75	0.28	0.25	2.5	1.75	11.6
2 C 90 Q	9.4	9	J-2	Q1	2.69	0.25	0.75	0.28	0.25	2.5	1.75	11.4
2 C 92 Q	9.6	9.2	J-2	Q1	2.69	0.25	0.75	0.28	0.25	2.5	1.75	12.6
2 C 94 Q	9.8	9.4	J-3	Q1	2.69	0.25	0.75	0.28	0.25	2.5	1.75	14.8
2 C 96 Q	10	9.6	J-3	Q1	2.69	0.25	0.75	0.28	0.25	2.5	1.75	15.8
2 C 98 Q	10.2	9.8	J-3	Q1	2.69	0.25	0.75	0.28	0.25	2.5	1.75	15.9
2 C 100 Q	10.4	10	J-3	Q1	2.69	0.25	0.75	0.28	0.25	2.5	1.75	16.8
2 C 102 Q	10.6	10.2	J-3	Q1	2.69	0.25	0.75	0.28	0.25	2.5	1.75	16.1
2 C 106 Q	11	10.6	J-3	Q1	2.69	0.25	0.75	0.28	0.25	2.5	1.75	17.3
2 C 110 Q	11.4	11	J-3	Q1	2.69	0.25	0.75	0.28	0.25	2.5	1.75	17.5
2 C 114 Q	11.8	11.4	J-3	Q1	2.69	0.25	0.75	0.28	0.25	2.5	1.75	18.6
2 C 120 Q	12.4	12	J-3	Q1	2.69	0.25	0.75	0.28	0.25	2.5	1.75	19.5
2 C 130 Q	13.4	13	J-3	Q1	2.69	0.25	0.75	0.28	0.25	2.5	1.75	22.8
2 C 140 R	14.4	14	J-3	R1	3.75	0.13	0.88	0.28	0.13	2.88	2	28.5
2 C 160 Q	16.4	16	J-3	Q1	2.69	0.25	0.75	0.28	0.25	2.5	1.75	37.8
2 C 180 R	18.4	18	J-3	R1	3.75	0.13	0.88	0.28	0.13	2.88	2	49.5
2 C 200 Q	20.4	20	J-3	Q1	2.69	0.25	0.75	0.28	0.25	2.5	1.75	46.0
2 C 240 Q	24.4	24	J-3	Q1	2.69	0.25	0.75	0.28	0.25	2.5	1.75	59.5
2 C 270 R	27.4	27	J-3	R1	3.75	0.13	0.88	0.28	0.13	2.88	2	77.0
2 C 300 R	30.4	30	J-3	R1	3.75	0.13	0.88	0.28	0.13	2.88	2	93.0
2 C 360 R	36.4	36	J-3	R1	3.75	0.13	0.88	0.28	0.13	2.88	2	117.0
2 C 440 R	44.4	44	J-3	R1	3.75	0.13	0.88	0.28	0.13	2.88	2	164.0

NOTE: Dimensions in inches, weight in pounds. Weights do not include bushings

1 = Solid

2 = Web

3 = Spoked



C MST[®] Sheaves

3 Grooves F = 3.25												
Part Number	OD	PD C Belt	Type	Bush	Bush Max Bore	C	E	G	K	Length Thru Bore	X	Wt. Less Bushing
3 C 50 Q	5.4	5	J-1	Q1	2.69	1.5	0.75	0.28	—	2.5	1.75	8.4
3 C 56 P	6	5.6	J-2	P2	1.75	0.31	0.63	0.25	0.63	2.94	2.31	12.9
3 C 60 Q	6.4	6	J-2	Q1	2.69	0.63	0.75	0.28	0.75	2.5	1.75	11.8
3 C 70 Q	7.4	7	J-2	Q1	2.69	0.63	0.75	0.28	0.75	2.5	1.75	16.8
3 C 72 Q	7.6	7.2	J-2	Q1	2.69	0.63	0.75	0.28	0.75	2.5	1.75	18.0
3 C 74 Q	7.8	7.4	J-2	Q1	2.69	0.63	0.75	0.28	0.75	2.5	1.75	19.1
3 C 76 Q	8	7.6	J-2	Q1	2.69	0.63	0.75	0.28	0.75	2.5	1.75	21.3
3 C 78 Q	8.2	7.8	J-2	Q1	2.69	0.63	0.75	0.28	0.75	2.5	1.75	17.4
3 C 80 Q	8.4	8	J-2	Q1	2.69	0.63	0.75	0.28	0.75	2.5	1.75	17.8
3 C 82 Q	8.6	8.2	J-2	Q1	2.69	0.63	0.75	0.28	0.75	2.5	1.75	17.9
3 C 84 Q	8.8	8.4	J-2	Q1	2.69	0.63	0.75	0.28	0.75	2.5	1.75	20.4
3 C 86 Q	9	8.6	J-2	Q1	2.69	0.63	0.75	0.28	0.75	2.5	1.75	19.5
3 C 88 Q	9.2	8.8	J-2	Q1	2.69	0.63	0.75	0.28	0.75	2.5	1.75	22.5
3 C 90 R	9.4	9	J-2	R1	3.75	0.63	0.88	0.28	0.75	2.88	2	27.3
3 C 90 Q	9.4	9	J-2	Q1	2.69	0.75	0.75	0.28	0.75	2.5	1.75	20.4
3 C 92 R	9.6	9.2	J-2	R1	3.75	0.63	0.88	0.28	0.75	2.88	2	27.5
3 C 92 Q	9.6	9.2	J-2	Q1	2.69	0.75	0.75	0.28	0.75	2.5	1.75	22.8
3 C 94 R	9.8	9.4	J-3	R1	3.75	0.63	0.88	0.28	0.75	2.88	2	26.9
3 C 94 Q	9.8	9.4	J-3	Q1	2.69	0.75	0.75	0.28	0.75	2.5	1.75	23.0
3 C 96 R	10	9.6	J-3	R1	3.75	0.63	0.88	0.28	0.75	2.88	2	28.4
3 C 96 Q	10	9.6	J-3	Q1	2.69	0.75	0.75	0.28	0.75	2.5	1.75	25.3
3 C 98 R	10.2	9.8	J-3	R1	3.75	0.63	0.88	0.28	0.75	2.88	2	29.3
3 C 98 Q	10.2	9.8	J-3	Q1	2.69	0.75	0.75	0.28	0.75	2.5	1.75	24.4
3 C 100 R	10.4	10	J-2	R1	3.75	0.63	0.88	0.28	0.63	2.88	2	29.0
3 C 100 Q	10.4	10	J-3	Q1	2.69	0.75	0.75	0.28	0.75	2.5	1.75	27.6
3 C 102 R	10.6	10.2	J-2	R1	3.75	0.63	0.88	0.28	0.63	2.88	2	31.4
3 C 102 Q	10.6	10.2	J-3	Q1	2.69	0.75	0.75	0.28	0.75	2.5	1.75	24.9
3 C 106 R	11	10.6	J-2	R1	3.75	0.63	0.88	0.28	0.63	2.88	2	31.8
3 C 106 Q	11	10.6	J-3	Q1	2.69	0.75	0.75	0.28	0.75	2.5	1.75	26.9
3 C 110 R	11.4	11	J-2	R1	3.75	0.63	0.88	0.28	0.63	2.88	2	29.3
3 C 110 Q	11.4	11	J-3	Q1	2.69	0.75	0.75	0.28	0.75	2.5	1.75	27.4
3 C 114 Q	11.8	11.4	J-3	Q1	2.69	0.75	0.75	0.28	0.75	2.5	1.75	28.3
3 C 120 R	12.4	12	J-2	R1	3.75	0.63	0.88	0.28	0.63	2.88	2	36.9
3 C 120 Q	12.4	12	J-3	Q1	2.69	0.75	0.75	0.28	0.75	2.5	1.75	30.3
3 C 130 R	13.4	13	J-3	R1	3.75	0.63	0.88	0.28	0.63	2.88	2	34.8
3 C 130 Q	13.4	13	J-3	Q1	2.69	0.75	0.75	0.28	0.75	2.5	1.75	34.9
3 C 140 R	14.4	14	J-3	R1	3.75	0.63	0.88	0.28	0.63	2.88	2	39.4
3 C 150 R	15.4	15	J-3	R1	3.75	0.63	0.88	0.28	0.63	2.88	2	43.8
3 C 160 R	16.4	16	J-3	R1	3.75	0.63	0.88	0.28	0.63	2.88	2	47.0
3 C 160 Q	16.4	16	J-3	Q1	2.69	0.75	0.75	0.28	0.75	2.5	1.75	46.0
3 C 180 R	18.4	18	J-3	R1	3.75	0.63	0.88	0.28	0.63	2.88	2	51.5
3 C 200 R	20.4	20	J-3	R1	3.75	0.63	0.88	0.28	0.63	2.88	2	58.0
3 C 200 Q	20.4	20	J-3	Q1	2.69	0.75	0.75	0.28	0.75	2.5	1.75	54.5
3 C 240 R	24.4	24	J-3	R1	3.75	0.63	0.88	0.28	0.63	2.88	2	71.0
3 C 240 Q	24.4	24	J-3	Q1	2.69	0.75	0.75	0.28	0.75	2.5	1.75	71.0
3 C 270 R	27.4	27	J-3	R1	3.75	0.63	0.88	0.28	0.63	2.88	2	92.0
3 C 300 R	30.4	30	J-3	R1	3.75	0.63	0.88	0.28	0.63	2.88	2	110.0
3 C 360 R	36.4	36	J-3	R1	3.75	0.63	0.88	0.28	0.63	2.88	2	135.0
3 C 440 R	44.4	44	J-3	R1	3.75	0.63	0.88	0.28	0.63	2.88	2	196.0
3 C 500 R	50.4	50	J-3	R1	3.75	0.63	0.88	0.28	0.63	2.88	2	213.0
3 C 500 S	50.4	50	L-3	S1	4.25	0.03	1.06	0.38	0.03	4.38	3.31	224.0

NOTE: Dimensions in inches, weight in pounds. Weights do not include bushings

1 = Solid

2 = Web

3 = Spoked

C Conventional MST® Bushed Stock Sheaves



C MST® Sheaves

4 Grooves F = 4.25												
Part Number	OD	PD	Type	Bush	Bush Max Bore	C	E	G	K	Length Thru Bore	X	Wt. Less Bushing
		C Belt										
4 C 50 Q	5.4	5	J-1	Q2	2.63	1.5	2.75	0.28	-	3.5	2.75	10.9
4 C 56 P	6	5.6	J-2	P2	1.75	1.31	0.63	0.25	0.63	2.94	2.31	15.4
4 C 60 Q	6.4	6	J-2	Q2	2.63	0.75	2.75	0.28	0.88	3.5	2.75	17.0
4 C 70 Q	7.4	7	J-2	Q2	2.63	0.75	0.75	0.28	0.75	3.5	2.75	23.8
4 C 72 Q	7.6	7.2	J-2	Q2	2.63	0.75	0.75	0.28	0.75	3.5	2.75	26.8
4 C 74 Q	7.8	7.4	J-2	Q2	2.63	0.75	0.75	0.28	0.75	3.5	2.75	27.5
4 C 76 Q	8	7.6	J-2	Q2	2.63	0.75	0.75	0.28	0.75	3.5	2.75	30.3
4 C 78 Q	8.2	7.8	J-2	Q2	2.63	0.75	0.75	0.28	0.75	3.5	2.75	26.4
4 C 80 Q	8.4	8	J-2	Q2	2.63	0.75	0.75	0.28	0.75	3.5	2.75	29.0
4 C 82 Q	8.6	8.2	J-2	Q2	2.63	0.75	0.75	0.28	0.75	3.5	2.75	26.8
4 C 84 Q	8.8	8.4	J-2	Q2	2.63	0.75	0.75	0.28	0.75	3.5	2.75	28.8
4 C 86 Q	9	8.6	J-2	Q2	2.63	0.75	0.75	0.28	0.75	3.5	2.75	27.9
4 C 88 Q	9.2	8.8	J-2	Q2	2.63	0.75	0.75	0.28	0.75	3.5	2.75	31.6
4 C 90 R	9.4	9	K-2	R1	3.75	1.13	0.88	0.28	1.13	2.88	2	30.0
4 C 90 Q	9.4	9	J-2	Q2	2.63	0.75	0.75	0.28	0.75	3.5	2.75	28.4
4 C 92 R	9.6	9.2	K-2	R1	3.75	1.13	0.88	0.28	1.13	2.88	2	31.6
4 C 92 Q	9.6	9.2	J-2	Q2	2.63	0.75	0.75	0.28	0.75	3.5	2.75	32.3
4 C 94 R	9.8	9.4	K-2	R1	3.75	1.13	0.88	0.28	1.13	2.88	2	31.6
4 C 94 Q	9.8	9.4	J-2	Q2	2.63	0.75	0.75	0.28	0.75	3.5	2.75	31.8
4 C 96 R	10	9.6	K-2	R1	3.75	1.13	0.88	0.28	1.13	2.88	2	31.1
4 C 96 Q	10	9.6	J-2	Q2	2.63	0.75	0.75	0.28	0.75	3.5	2.75	35.2
4 C 98 R	10.2	9.8	K-2	R1	3.75	1.13	0.88	0.28	1.13	2.88	2	33.4
4 C 98 Q	10.2	9.8	J-2	Q2	2.63	0.75	0.75	0.28	0.75	3.5	2.75	33.0
4 C 100 R	10.4	10	K-2	R1	3.75	1.13	0.88	0.28	1.13	2.88	2	34.1
4 C 100 Q	10.4	10	J-3	Q2	2.63	0.75	0.75	0.28	0.75	3.5	2.75	37.0
4 C 102 R	10.6	10.2	K-2	R1	3.75	1.13	0.88	0.28	1.13	2.88	2	36.5
4 C 102 Q	10.6	10.2	J-3	Q2	2.63	0.75	0.88	0.28	0.75	3.5	2.75	33.5
4 C 106 R	11	10.6	K-2	R1	3.75	1.13	0.88	0.28	1.13	2.88	2	36.5
4 C 106 Q	11	10.6	J-3	Q2	2.63	0.75	0.88	0.28	0.75	3.5	2.75	36.3
4 C 110 R	11.4	11	K-2	R1	3.75	1.13	0.88	0.28	1.13	2.88	2	33.0
4 C 110 Q	11.4	11	J-3	Q2	2.63	0.75	0.88	0.28	0.75	3.5	2.75	36.3
4 C 114 Q	11.8	11.4	J-3	Q2	2.63	0.75	0.75	0.28	0.75	3.5	2.75	38.4
4 C 120 R	12.4	12	K-2	R1	3.75	1.13	0.88	0.28	1.13	2.88	2	42.9
4 C 120 Q	12.4	12	J-3	Q2	2.63	0.75	0.88	0.28	0.75	3.5	2.75	40.5
4 C 130 R	13.4	13	K-3	R1	3.75	1.13	0.88	0.28	1.13	2.88	2	40.1
4 C 130 Q	13.4	13	J-3	Q2	2.63	0.75	0.88	0.28	0.75	3.5	2.75	43.6
4 C 140 R	14.4	14	K-3	R1	3.75	1.13	0.88	0.28	1.13	2.88	2	46.6
4 C 150 R	15.4	15	K-3	R1	3.75	1.13	0.88	0.28	1.13	2.88	2	52.0
4 C 160 R	16.4	16	K-3	R1	3.75	1.13	0.88	0.28	1.13	2.88	2	55.0
4 C 160 Q	16.4	16	J-3	Q2	2.63	0.75	0.88	0.28	0.75	3.5	2.75	55.0
4 C 180 R	18.4	18	K-3	R1	3.75	1.13	0.88	0.28	1.13	2.88	2	60.0
4 C 180 S	18.4	18	J-3	S1	4.25	0.47	1.06	0.38	0.47	4.38	3.31	92.0
4 C 200 R	20.4	20	K-3	R1	3.75	1.13	0.88	0.28	1.13	2.88	2	69.0
4 C 200 S	20.4	20	J-3	S1	4.25	0.47	1.06	0.38	0.47	4.38	3.31	103.0
4 C 200 Q	20.4	20	J-3	Q2	2.63	0.75	1.06	0.28	0.75	3.5	2.75	103.0
4 C 240 R	24.4	24	K-3	R1	3.75	1.13	0.88	0.28	1.13	2.88	2	86.0
4 C 240 S	24.4	24	J-3	S1	4.25	0.47	1.06	0.38	0.47	4.38	3.31	120.0
4 C 240 Q	24.4	24	J-3	Q2	2.63	0.75	1.06	0.28	0.75	3.5	2.75	120.0
4 C 270 R	27.4	27	K-3	R1	3.75	1.13	0.88	0.28	1.13	2.88	2	110.0
4 C 270 S	27.4	27	J-3	S1	4.25	0.47	1.06	0.38	0.47	4.38	3.31	123.0
4 C 300 R	30.4	30	K-3	R1	3.75	1.13	0.88	0.28	1.13	2.88	2	123.0
4 C 300 S	30.4	30	J-3	S1	4.25	0.47	1.06	0.38	0.47	4.38	3.31	142.0
4 C 360 R	36.4	36	K-3	R1	3.75	1.13	0.88	0.28	1.13	2.88	2	156.0
4 C 360 S	36.4	36	J-3	S1	4.25	0.47	1.06	0.38	0.47	4.38	3.31	183.0
4 C 440 R	44.4	44	K-3	R1	3.75	1.13	0.88	0.28	1.13	2.88	2	218.0
4 C 440 U	44.4	44	J-3	U0	5.5	0.25	1.19	0.47	0.25	4.94	3.75	241.0
4 C 500 R	50.4	50	K-3	R1	3.75	1.13	0.88	0.28	1.13	2.88	2	240.0
4 C 500 U	50.4	50	J-3	U0	5.5	0.25	1.19	0.47	0.25	4.94	3.75	283.0



Conventional **C** MST® Bushed Stock Sheaves

C MST® Sheaves

5 Grooves F = 5.25												
Part Number	OD	PD	Type	Bush	Bush Max Bore	C	E	G	K	Length Thru Bore	X	Wt. Less Bushing
		C Belt										
5 C 70 Q	7.4	7	K-2	Q2	2.63	1.25	0.75	0.28	1.25	3.5	2.75	27.5
5 C 72 Q	7.6	7.2	K-2	Q2	2.63	1.25	0.75	0.28	1.25	3.5	2.75	29.8
5 C 74 Q	7.8	7.4	K-2	Q2	2.63	1.25	0.75	0.28	1.25	3.5	2.75	31.0
5 C 76 Q	8	7.6	K-2	Q2	2.63	1.25	0.75	0.28	1.25	3.5	2.75	34.3
5 C 78 Q	8.2	7.8	K-2	Q2	2.63	1.25	0.75	0.28	1.25	3.5	2.75	30.0
5 C 80 Q	8.4	8	K-2	Q2	2.63	1.25	0.75	0.28	1.25	3.5	2.75	33.4
5 C 82 Q	8.6	8.2	K-2	Q2	2.63	1.25	0.75	0.28	1.25	3.5	2.75	30.3
5 C 84 Q	8.8	8.4	K-2	Q2	2.63	1.25	0.75	0.28	1.25	3.5	2.75	32.8
5 C 86 Q	9	8.6	K-2	Q2	2.63	1.25	0.75	0.28	1.25	3.5	2.75	31.0
5 C 88 Q	9.2	8.8	K-2	Q2	2.63	1.25	0.75	0.28	1.25	3.5	2.75	34.9
5 C 90 R	9.4	9	K-2	R1	3.75	1.63	0.88	0.28	1.63	2.88	2	33.4
5 C 90 Q	9.4	9	K-2	Q2	2.63	1.25	0.75	0.28	1.25	3.5	2.75	32.6
5 C 92 R	9.6	9.2	K-2	R1	3.75	1.63	0.88	0.28	1.63	2.88	2	36.8
5 C 92 Q	9.6	9.2	K-2	Q2	2.63	1.25	0.75	0.28	1.25	3.5	2.75	36.4
5 C 94 R	9.8	9.4	K-2	R1	3.75	1.63	0.88	0.28	1.63	2.88	2	35.8
5 C 94 Q	9.8	9.4	K-3	Q2	2.63	1.25	0.75	0.28	1.25	3.5	2.75	35.6
5 C 96 R	10	9.6	K-2	R1	3.75	1.63	0.88	0.28	1.63	2.88	2	35.4
5 C 96 Q	10	9.6	K-3	Q2	2.63	1.25	0.75	0.28	1.25	3.5	2.75	39.1
5 C 98 R	10.2	9.8	K-2	R1	3.75	1.63	0.88	0.28	1.63	2.88	2	37.6
5 C 98 Q	10.2	9.8	K-3	Q2	2.63	1.25	0.75	0.28	1.25	3.5	2.75	37.3
5 C 100 R	10.4	10	K-2	R1	3.75	1.63	0.88	0.28	1.63	2.88	2	38.9
5 C 100 Q	10.4	10	K-3	Q2	2.63	1.25	0.75	0.28	1.25	3.5	2.75	42.3
5 C 102 R	10.6	10.2	K-2	R1	3.75	1.63	0.88	0.28	1.63	2.88	2	40.6
5 C 102 Q	10.6	10.2	K-3	Q2	2.63	1.25	0.75	0.28	1.25	3.5	2.75	39.4
5 C 106 R	11	10.6	K-2	R1	3.75	1.63	0.88	0.28	1.63	2.88	2	39.0
5 C 106 Q	11	10.6	K-3	Q2	2.63	1.25	0.75	0.28	1.25	3.5	2.75	41.0
5 C 110 R	11.4	11	K-2	R1	3.75	1.63	0.88	0.28	1.63	2.88	2	38.8
5 C 110 Q	11.4	11	K-3	Q2	2.63	1.25	0.75	0.28	1.25	3.5	2.75	42.4
5 C 114 Q	11.8	11.4	K-3	Q2	2.63	1.25	0.75	0.28	1.25	3.5	2.75	42.8
5 C 120 R	12.4	12	K-2	R1	3.75	1.63	0.88	0.28	1.63	2.88	2	47.5
5 C 120 Q	12.4	12	K-3	Q2	2.63	1.25	0.75	0.28	1.25	3.5	2.75	46.3
5 C 130 R	13.4	13	K-3	R1	3.75	1.63	0.88	0.28	1.63	2.88	2	46.0
5 C 130 Q	13.4	13	K-3	Q2	2.63	1.25	0.75	0.28	1.25	3.5	2.75	49.5
5 C 140 R	14.4	14	K-3	R1	3.75	1.63	0.88	0.28	1.63	2.88	2	52.0
5 C 150 R	15.4	15	K-3	R1	3.75	1.63	0.88	0.28	1.63	2.88	2	54.0
5 C 160 R	16.4	16	K-3	R1	3.75	1.63	0.88	0.28	1.63	2.88	2	63.0
5 C 160 Q	16.4	16	K-3	Q2	2.63	1.25	0.75	0.28	1.25	3.5	2.75	64.5
5 C 180 R	18.4	18	K-3	R1	3.75	1.63	0.88	0.28	1.63	2.88	2	69.0
5 C 180 S	18.4	18	J-3	S1	4.25	0.97	1.06	0.38	0.97	4.38	3.31	100.0
5 C 200 R	20.4	20	K-3	R1	3.75	0.63	0.88	0.28	2.63	2.88	2	77.0
5 C 200 S	20.4	20	J-3	S1	4.25	0.97	1.06	0.38	0.97	4.38	3.31	99.0
5 C 200 Q	20.4	20	K-3	Q2	2.63	1.25	0.75	0.28	1.25	3.5	2.75	78.0
5 C 240 R	24.4	24	K-3	R1	3.75	0.63	0.88	0.28	2.63	2.88	2	110.0
5 C 240 S	24.4	24	J-3	S1	4.25	0.97	1.06	0.38	0.97	4.38	3.31	129.0
5 C 240 Q	24.4	24	K-3	Q2	2.63	1.25	0.75	0.28	1.25	3.5	2.75	96.0
5 C 270 R	27.4	27	J-3	R2	3.63	0.63	0.88	0.28	0.63	4.88	4	131.0
5 C 300 R	30.4	30	J-3	R2	3.63	0.63	0.88	0.28	0.63	4.88	4	150.0
5 C 300 S	30.4	30	J-3	S1	4.25	0.97	1.06	0.38	0.97	4.38	3.31	160.0
5 C 360 R	36.4	36	J-3	R2	3.63	0.63	0.88	0.28	0.63	4.88	4	194.0
5 C 440 R	44.4	44	J-3	R2	3.63	0.63	0.88	0.28	0.63	4.88	4	243.0
5 C 500 R	50.4	50	J-3	R2	3.63	0.63	0.88	0.28	0.63	4.88	4	273.0

NOTE: Dimensions in inches, weight in pounds. Weights do not include bushings

1 = Solid

2 = Web

3 = Spoked

C Conventional MST® Bushed Stock Sheaves



C MST® Sheaves

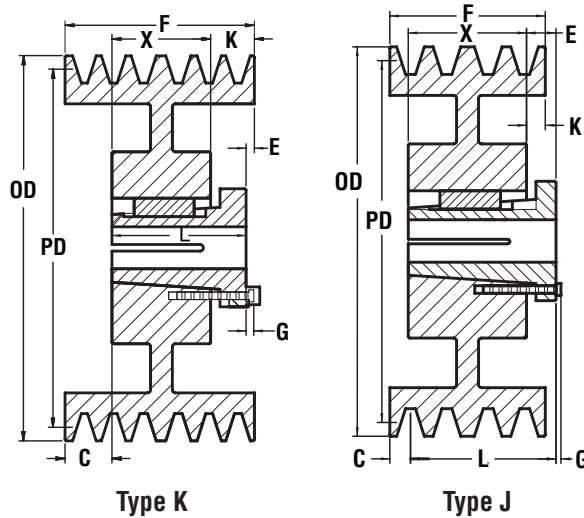
6 Grooves F = 6.25												
Part Number	OD	PD C Belt	Type	Bush	Bush Max Bore	C	E	G	K	Length Thru Bore	X	Wt. Less Bushing
6 C 70 Q	7.4	7	K-2	Q2	2.63	1.75	0.75	0.28	1.75	3.5	2.75	29.9
6 C 72 Q	7.6	7.2	K-2	Q2	2.63	1.75	0.75	0.28	1.75	3.5	2.75	33.6
6 C 74 Q	7.8	7.4	K-2	Q2	2.63	1.75	0.75	0.28	1.75	3.5	2.75	33.3
6 C 76 Q	8	7.6	K-2	Q2	2.63	1.75	0.75	0.28	1.75	3.5	2.75	37.9
6 C 78 Q	8.2	7.8	K-2	Q2	2.63	1.75	0.75	0.28	1.75	3.5	2.75	33.5
6 C 80 Q	8.4	8	K-2	Q2	2.63	1.75	0.75	0.28	1.75	3.5	2.75	37.6
6 C 82 Q	8.6	8.2	K-2	Q2	2.63	1.75	0.75	0.28	1.75	3.5	2.75	34.0
6 C 84 Q	8.8	8.4	K-2	Q2	2.63	1.75	0.75	0.28	1.75	3.5	2.75	37.0
6 C 86 Q	9	8.6	K-2	Q2	2.63	1.75	0.75	0.28	1.75	3.5	2.75	35.0
6 C 88 Q	9.2	8.8	K-2	Q2	2.63	1.75	0.75	0.28	1.75	3.5	2.75	39.4
6 C 90 R	9.4	9	K-2	R2	3.63	1.13	0.88	0.28	1.13	4.88	4	53.0
6 C 90 Q	9.4	9	K-2	Q2	2.63	1.75	0.75	0.28	1.75	3.5	2.75	36.8
6 C 92 R	9.6	9.2	K-2	R2	3.63	1.13	0.88	0.28	1.13	4.88	4	58.0
6 C 92 Q	9.6	9.2	K-2	Q2	2.63	1.75	0.75	0.28	1.75	3.5	2.75	41.0
6 C 94 R	9.8	9.4	K-2	R2	3.63	1.13	0.88	0.28	1.13	4.88	4	63.5
6 C 94 Q	9.8	9.4	K-3	Q2	2.63	1.75	0.75	0.28	1.75	3.5	2.75	39.4
6 C 96 R	10	9.6	K-2	R2	3.63	1.13	0.88	0.28	1.13	4.88	4	55.0
6 C 96 Q	10	9.6	K-3	Q2	2.63	1.75	0.75	0.28	1.75	3.5	2.75	43.6
6 C 98 R	10.2	9.8	K-2	R2	3.63	1.13	0.88	0.28	1.13	4.88	4	65.0
6 C 98 Q	10.2	9.8	K-3	Q2	2.63	1.75	0.75	0.28	1.75	3.5	2.75	42.0
6 C 100 R	10.4	10	K-2	R2	3.63	1.13	0.88	0.28	1.13	4.88	4	62.0
6 C 100 Q	10.4	10	K-3	Q2	2.63	1.75	0.75	0.28	1.75	3.5	2.75	47.3
6 C 102 R	10.6	10.2	K-2	R2	3.63	1.13	0.88	0.28	1.13	4.88	4	68.0
6 C 102 Q	10.6	10.2	K-3	Q2	2.63	1.75	0.75	0.28	1.75	3.5	2.75	44.4
6 C 106 R	11	10.6	K-2	R2	3.63	1.13	0.88	0.28	1.13	4.88	4	55.0
6 C 106 Q	11	10.6	K-3	Q2	2.63	1.75	0.75	0.28	1.75	3.5	2.75	45.4
6 C 110 R	11.4	11	K-2	R2	3.63	1.13	0.88	0.28	1.13	4.88	4	51.5
6 C 110 Q	11.4	11	K-3	Q2	2.63	1.75	0.75	0.28	1.75	3.5	2.75	47.0
6 C 114 Q	11.8	11.4	K-3	Q2	2.63	1.75	0.75	0.28	1.75	3.5	2.75	49.6
6 C 120 R	12.4	12	K-2	R2	3.63	1.13	0.88	0.28	1.13	4.88	4	64.0
6 C 120 Q	12.4	12	K-3	Q2	2.63	1.75	0.75	0.28	1.75	3.5	2.75	51.0
6 C 130 R	13.4	13	K-3	R2	3.63	1.13	0.88	0.28	1.13	4.88	4	61.0
6 C 130 Q	13.4	13	K-3	Q2	2.63	1.75	0.75	0.28	1.75	3.5	2.75	56.0
6 C 140 R	14.4	14	K-3	R2	3.63	1.13	0.88	0.28	1.13	4.88	4	69.0
6 C 150 R	15.4	15	K-3	R2	3.63	1.13	0.88	0.28	1.13	4.88	4	68.0
6 C 160 R	16.4	16	K-3	R2	3.63	1.13	0.88	0.28	1.13	4.88	4	77.0
6 C 160 Q	16.4	16	K-3	Q2	2.63	1.75	0.75	0.28	1.75	3.5	2.75	72.0
6 C 180 R	18.4	18	K-3	R2	3.63	1.13	0.88	0.28	1.13	4.88	4	84.0
6 C 180 S	18.4	18	K-3	S1	4.25	1.47	1.06	0.28	1.47	4.38	3.31	107.0
6 C 200 R	20.4	20	K-3	R2	3.63	1.13	0.88	0.28	1.13	4.88	4	91.5
6 C 200 S	20.4	20	K-3	S1	4.25	1.47	1.06	0.38	1.47	4.38	3.31	127.0
6 C 200 Q	20.4	20	K-3	Q2	2.63	1.75	0.75	0.28	1.75	3.5	2.75	88.3
6 C 240 R	24.4	24	K-3	R2	3.63	1.13	0.88	0.28	1.13	4.88	4	116.0
6 C 240 S	24.4	24	K-3	S1	4.25	1.47	1.06	0.38	1.47	4.38	3.31	125.0
6 C 240 Q	24.4	24	K-3	Q2	2.63	1.75	0.75	0.28	1.75	3.5	2.75	108.0
6 C 270 R	27.4	27	K-3	R2	3.63	1.13	0.88	0.28	1.13	4.88	4	144.0
6 C 270 S	27.4	27	K-3	S1	4.25	1.47	1.06	0.38	1.47	4.38	3.31	151.0
6 C 300 R	30.4	30	K-3	R2	3.63	1.13	0.88	0.28	1.13	4.88	4	160.0
6 C 300 U	30.4	30	K-3	U0	5.5	1.25	1.19	0.47	1.25	4.94	3.75	191.0
6 C 360 R	36.4	36	K-3	R2	3.63	1.13	0.88	0.28	1.13	4.88	4	211.0
6 C 360 U	36.4	36	K-3	U0	5.5	1.25	1.19	0.47	1.25	4.94	3.75	233.0
6 C 440 R	44.4	44	K-3	R2	3.63	1.13	0.88	0.28	1.13	4.88	4	286.0
6 C 500 R	50.4	50	K-3	R2	3.63	1.13	0.88	0.28	1.13	4.88	4	303.0

NOTE: Dimensions in inches, weight in pounds. Weights do not include bushings

1 = Solid

2 = Web

3 = Spoked



C MST® Sheaves

7 Grooves												
F = 7.25												
Part Number	OD	PD	Type	Bush	Bush Max Bore	C	E	G	K	Length Thru Bore	X	Wt. Less Bushing
		C Belt										
7 C 70 Q	7.4	7	K-2	Q3	2.50	1.50	0.750	0.281	1.50	50	00	37.5
7 C 80 R	8.4	8	K-2	R2	3.625	1.625	0.875	0.281	1.625	4.875	40	45.6
7 C 86 R	9	8.6	K-2	R2	3.625	1.625	0.875	0.281	1.625	4.875	40	52.8
7 C 90 R	9.4	9	K-2	R2	3.625	1.625	0.875	0.281	1.625	4.875	40	58.0
7 C 92 R	9.6	9.2	K-2	R2	3.625	1.625	0.875	0.281	1.625	4.875	40	63.0
7 C 94 R	9.8	9.4	K-2	R2	3.625	1.625	0.875	0.281	1.625	4.875	40	68.0
7 C 98 R	10.2	9.8	K-2	R2	3.625	1.625	0.875	0.281	1.625	4.875	40	73.0
7 C 100 R	10.4	10	K-2	R2	3.625	1.625	0.875	0.281	1.625	4.875	40	71.0
7 C 102 R	10.6	10.2	K-2	R2	3.625	1.625	0.875	0.281	1.625	4.875	40	76.0
7 C 106 R	11	10.6	K-2	R2	3.625	1.625	0.875	0.281	1.625	4.875	40	71.0
7 C 110 R	11.4	11	K-2	R2	3.625	1.625	0.875	0.281	1.625	4.875	40	68.0
7 C 120 R	12.4	12	K-2	R2	3.625	1.625	0.875	0.281	1.625	4.875	40	67.0
7 C 130 R	13.4	13	K-3	R2	3.625	1.625	0.875	0.281	1.625	4.875	40	84.0
7 C 140 R	14.4	14	K-3	R2	3.625	1.625	0.875	0.281	1.625	4.875	40	83.0
7 C 150 R	15.4	15	K-3	R2	3.625	1.625	0.875	0.281	1.625	4.875	40	86.0
7 C 160 R	16.4	16	K-3	R2	3.625	1.625	0.875	0.281	1.625	4.875	40	88.0
7 C 180 S	18.4	18	J-3	S2	4.188	0.781	1.062	0.375	1.281	6.750	5.688	137.0
7 C 180 U	18.4	18	K-3	U0	5.50	1.750	1.188	0.468	1.750	4.938	3.750	133.0
7 C 200 S	20.4	20	J-3	S2	4.188	0.781	1.062	0.375	1.281	6.750	5.688	152.0
7 C 200 U	20.4	20	K-3	U0	5.50	1.750	1.188	0.468	1.750	4.938	3.750	144.0
7 C 240 S	24.4	24	J-3	S2	4.188	0.781	1.062	0.375	1.281	6.750	5.688	173.0
7 C 270 S	27.4	27	J-3	S2	4.188	0.781	1.062	0.375	1.281	6.750	5.688	197.0
7 C 270 U	27.4	27	K-3	U0	5.50	1.750	1.188	0.468	1.750	4.938	3.750	196.0
7 C 300 S	30.4	30	J-3	S2	4.188	0.781	1.062	0.375	1.281	6.750	5.688	220.0
7 C 300 U	30.4	30	K-3	U0	5.50	1.750	1.188	0.468	1.750	4.938	3.750	217.0
7 C 360 S	36.4	36	J-3	S2	4.188	0.781	1.062	0.375	1.281	6.750	5.688	279.0
7 C 440 S	44.4	44	J-3	S2	4.188	0.781	1.062	0.375	1.281	6.750	5.688	337.0
7 C 500 S	50.4	50	J-3	S2	4.188	0.781	1.062	0.375	1.281	6.750	5.688	382.0

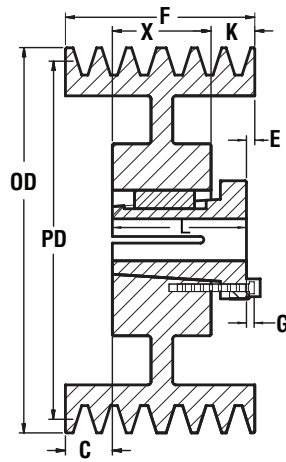
NOTE: Dimensions in inches, weight in pounds. Weights do not include bushings

1 = Solid

2 = Web

3 = Spoked

C Conventional MST® Bushed Stock Sheaves



Type K

C MST® Sheaves

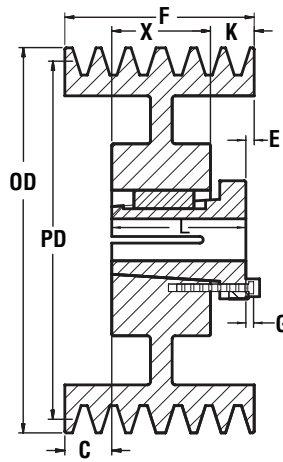
8 Grooves												
F = 8.25												
Part Number	OD	PD C Belt	Type	Bush	Bush Max Bore	C	E	G	K	Length Thru Bore	X	Wt. Less Bushing
8 C 70 Q	7.4	7	K-2	Q3	2.5	1.63	0.75	0.28	2.38	5	0	40.0
8 C 80 R	8.4	8	K-2	R2	3.63	1.63	0.88	0.28	2.63	4.88	4	49.0
8 C 86 R	9	8.6	K-2	R2	3.63	1.63	0.88	0.28	2.63	4.88	4	57.0
8 C 90 R	9.4	9	K-2	R2	3.63	1.63	0.88	0.28	2.63	4.88	4	62.0
8 C 92 R	9.6	9.2	K-2	R2	3.63	1.63	0.88	0.28	2.63	4.88	4	68.0
8 C 94 R	9.8	9.4	K-2	R2	3.63	1.63	0.88	0.28	2.63	4.88	4	73.0
8 C 96 R	10	9.6	K-2	R2	3.63	1.63	0.88	0.28	2.63	4.88	4	70.0
8 C 98 R	10.2	9.8	K-2	R2	3.63	1.63	0.88	0.28	2.63	4.88	4	76.0
8 C 100 R	10.4	10	K-2	R2	3.63	1.63	0.88	0.28	2.63	4.88	4	72.0
8 C 102 R	10.6	10.2	K-2	R2	3.63	1.63	0.88	0.28	2.63	4.88	4	79.0
8 C 106 R	11	10.6	K-2	R2	3.63	1.63	0.88	0.28	2.63	4.88	4	76.0
8 C 110 R	11.4	11	K-2	R2	3.63	2.13	0.88	0.28	2.13	4.88	4	73.0
8 C 120 R	12.4	12	K-2	R2	3.63	2.13	0.88	0.28	2.13	4.88	4	74.0
8 C 130 R	13.4	13	K-3	R2	3.63	2.13	0.88	0.28	2.13	4.88	4	80.0
8 C 140 R	14.4	14	K-3	R2	3.63	2.13	0.88	0.28	2.13	4.88	4	84.0
8 C 150 R	15.4	15	K-3	R2	3.63	2.13	0.88	0.28	2.13	4.88	4	93.0
8 C 160 R	16.4	16	K-3	R2	3.63	2.13	0.88	0.28	2.13	4.88	4	100.0
8 C 180 S	18.4	18	K-3	S2	4.19	1.28	1.06	0.38	1.28	6.75	5.69	140.0
8 C 180 U	18.4	18	K-3	U0	5.5	2.25	1.19	0.47	2.25	4.94	3.75	141.0
8 C 200 S	20.4	20	K-3	S2	4.19	1.28	1.06	0.38	1.28	6.75	5.69	163.0
8 C 200 U	20.4	20	K-3	U0	5.5	2.25	1.19	0.47	2.25	4.94	3.75	160.0
8 C 240 S	24.4	24	K-3	S2	4.19	1.28	1.06	0.38	1.28	6.75	5.69	194.0
8 C 240 U	24.4	24	K-3	U0	5.5	2.25	1.19	0.47	2.25	4.94	3.75	184.0
8 C 270 S	27.4	27	K-3	S2	4.19	1.28	1.06	0.38	1.28	6.75	5.69	224.0
8 C 300 S	30.4	30	K-3	S2	4.19	1.28	1.06	0.38	1.28	6.75	5.69	212.0
8 C 300 U	30.4	30	K-3	U0	5.5	2.25	1.19	0.47	2.25	4.94	3.75	227.0
8 C 360 S	36.4	36	K-3	S2	4.19	1.28	1.06	0.38	1.28	6.75	5.69	261.0
8 C 360 U	36.4	36	K-3	U0	5.5	2.25	1.19	0.47	2.25	4.94	3.75	288.0
8 C 440 S	44.4	44	K-3	S2	4.19	1.28	1.06	0.38	1.28	6.75	5.69	368.0
8 C 440 U	44.4	44	K-3	U0	5.5	2.25	1.19	0.47	2.25	4.94	3.75	358.0
8 C 500 S	50.4	50	K-3	S2	4.19	1.28	1.06	0.38	1.28	6.75	5.69	429.0
8 C 500 U	50.4	50	K-3	U0	5.5	2.25	1.19	0.47	2.25	4.94	3.75	417.0

NOTE: Dimensions in inches, weight in pounds. Weights do not include bushings

1 = Solid

2 = Web

3 = Spoked



Type K

C MST[®] Sheaves

10 Grooves												
F = 10.25												
Part Number	OD	PD	Type	Bush	Bush Max Bore	C	E	G	K	Length Thru Bore	X	Wt. Less Bushing
		C Belt										
10 C 80 R	8.4	8	K-2	R2	3.63	1.63	0.88	0.28	4.63	4.88	4	70.0
10 C 86 R	9	8.6	K-2	R2	3.63	1.63	0.88	0.28	4.63	4.88	4	72.0
10 C 90 R	9.4	9	K-2	R2	3.63	1.63	0.88	0.28	4.63	4.88	4	72.0
10 C 92 R	9.6	9.2	K-2	R2	3.63	1.63	0.88	0.28	4.63	4.88	4	70.0
10 C 94 R	9.8	9.4	K-2	R2	3.63	1.63	0.88	0.28	4.63	4.88	4	78.0
10 C 96 R	10	9.6	K-2	R2	3.63	1.63	0.88	0.28	4.63	4.88	4	73.0
10 C 98 R	10.2	9.8	K-2	R2	3.63	1.63	0.88	0.28	4.63	4.88	4	88.0
10 C 100 R	10.4	10	K-2	R2	3.63	1.63	0.88	0.28	4.63	4.88	4	89.0
10 C 102 R	10.6	10.2	K-2	R2	3.63	1.63	0.88	0.28	4.63	4.88	4	97.0
10 C 106 R	11	10.6	K-2	R2	3.63	1.63	0.88	0.28	4.63	4.88	4	84.0
10 C 110 R	11.4	11	K-2	R2	3.63	3.13	0.88	0.28	4.63	4.88	4	84.0
10 C 120 R	12.4	12	K-2	R2	3.63	3.13	0.88	0.28	4.63	4.88	4	97.0
10 C 130 R	13.4	13	K-3	R2	3.63	3.13	0.88	0.28	4.63	4.88	4	102.0
10 C 140 R	14.4	14	K-3	R2	3.63	3.13	0.88	0.28	4.63	4.88	4	106.0
10 C 150 R	15.4	15	K-3	R2	3.63	3.13	0.88	0.28	4.63	4.88	4	110.0
10 C 160 R	16.4	16	K-3	R2	3.63	3.13	0.88	0.28	4.63	4.88	4	111.0
10 C 180 S	18.4	18	K-3	S2	4.19	2.28	1.06	0.38	2.28	6.75	5.69	164.0
10 C 180 U	18.4	18	K-3	U0	5.5	3.25	1.19	0.47	3.25	4.94	3.75	163.0
10 C 200 S	20.4	20	K-3	S2	4.19	2.28	1.06	0.38	2.28	6.75	5.69	170.0
10 C 200 U	20.4	20	K-3	U0	5.5	3.25	1.19	0.47	3.25	4.94	3.75	178.0
10 C 240 S	24.4	24	K-3	S2	4.19	2.28	1.06	0.38	2.28	6.75	5.69	210.0
10 C 240 U	24.4	24	K-3	U0	5.5	3.25	1.19	0.47	3.25	4.94	3.75	208.0
10 C 270 S	27.4	27	K-3	S2	4.19	2.28	1.06	0.38	2.28	6.75	5.69	246.0
10 C 300 S	30.4	30	K-3	S2	4.19	2.28	1.06	0.38	2.28	6.75	5.69	278.0
10 C 300 U	30.4	30	K-3	U1	5.5	2.31	1.5	0.47	2.31	7.13	5.63	298.0
10 C 360 S	36.4	36	K-3	S2	4.19	2.28	1.06	0.38	2.28	6.75	5.69	324.0
10 C 360 U	36.4	36	K-3	U1	5.5	2.31	1.5	0.47	2.31	7.13	5.63	362.0
10 C 440 U	44.4	44	K-3	U1	5.5	2.31	1.5	0.47	2.31	7.13	5.63	463.0
10 C 500 U	50.4	50	K-3	U1	5.5	2.31	1.5	0.47	2.31	7.13	5.63	480.0

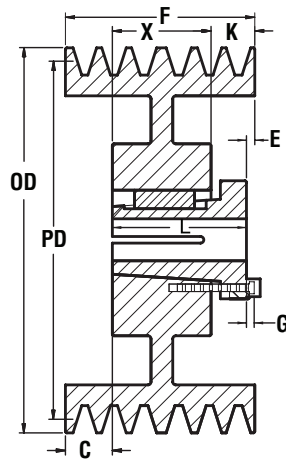
NOTE: Dimensions in inches, weight in pounds. Weights do not include bushings

1 = Solid

2 = Web

3 = Spoked

C Conventional MST® Bushed Stock Sheaves



Type K

C MST® Sheaves

12 Grooves												
F = 12.25												
Part Number	OD	PD	Type	Bush	Bush Max Bore	C	E	G	K	Length Thru Bore	X	Wt. Less Bushing
		C Belt										
12 C 90 S	9.4	9	K-2	S2	4.19	2	1.06	0.38	4.56	6.75	5.69	88.0
12 C 92 S	9.6	9.2	K-2	S2	4.19	2	1.06	0.38	4.56	6.75	5.69	93.0
12 C 94 S	9.8	9.4	K-2	S2	4.19	2	1.06	0.38	4.56	6.75	5.69	104.0
12 C 96 S	10	9.6	K-2	S2	4.19	2	1.06	0.38	4.56	6.75	5.69	102.0
12 C 98 S	10.2	9.8	K-2	S2	4.19	2	1.06	0.38	4.56	6.75	5.69	111.0
12 C 100 S	10.4	10	K-2	S2	4.19	2	1.06	0.38	4.56	6.75	5.69	112.0
12 C 102 S	10.6	10.2	K-2	S2	4.19	2	1.06	0.38	4.56	6.75	5.69	121.0
12 C 106 S	11	10.6	K-2	S2	4.19	2	1.06	0.38	4.56	6.75	5.69	133.0
12 C 110 S	11.4	11	K-2	S2	4.19	3.28	1.06	0.38	3.28	6.75	5.69	128.0
12 C 120 S	12.4	12	K-2	S2	4.19	3.28	1.06	0.38	3.28	6.75	5.69	140.0
12 C 130 S	13.4	13	K-2	S2	4.19	3.28	1.06	0.38	3.28	6.75	5.69	165.0
12 C 140 S	14.4	14	K-3	S2	4.19	3.28	1.06	0.38	3.28	6.75	5.69	148.0
12 C 150 S	15.4	15	K-3	S2	4.19	3.28	1.06	0.38	3.28	6.75	5.69	162.0
12 C 160 S	16.4	16	K-3	S2	4.19	3.28	1.06	0.38	3.28	6.75	5.69	163.0
12 C 180 U	18.4	18	K-3	U1	5.5	3.31	1.5	0.47	3.31	7.13	5.63	204.0
12 C 200 U	20.4	20	K-3	U1	5.5	3.31	1.5	0.47	3.31	7.13	5.63	224.0
12 C 240 U	24.4	24	K-3	U1	5.5	3.31	1.5	0.47	3.31	7.13	5.63	257.0
12 C 270 U	27.4	27	K-3	U1	5.5	3.31	1.5	0.47	3.31	7.13	5.63	300.0
12 C 300 U	30.4	30	K-3	U1	5.5	3.31	1.5	0.47	3.31	7.13	5.63	327.0
12 C 360 U	36.4	36	K-3	U1	5.5	3.31	1.5	0.47	3.31	7.13	5.63	397.0
12 C 440 U	44.4	44	K-3	U1	5.5	3.31	1.5	0.47	3.31	7.13	5.63	519.0
12 C 500 U	50.4	50	K-3	U1	5.5	3.31	1.5	0.47	3.31	7.13	5.63	551.0

NOTE: Dimensions in inches, weight in pounds. Weights do not include bushings

1 = Solid

2 = Web

3 = Spoked